

Produktinformation TFP-EX

PHARMA

FOOD

Temperaturfühler TFP-EX

Einsatzbereich / Verwendungszweck

Temperaturmessung:

- von flüssigen Medien in Tanks und Rohren.
- geeignet für den Einsatz in explosionsgefährdeten Bereichen

Anwendungsbeispiele

- Prozessüberwachung
- Überwachung des CIP/SIP-Vorgangs
- Sichere Messung in Heißdampf- und Druckleitungen

Hygienisches Design / Prozessanschluss

- Alle produktberührenden Materialien sind FDA konform
- Sensor komplett aus Edelstahl
- Dichtring gemäß USP Class VI
- Merkmale der Prozessanschlüsse: siehe Produktinformation PHARMadapt ESP, PHARMadapt EPA, CLEANadapt

Besondere Merkmale / Vorteile

- CIP-/SIP-Reinigung bis 140 °C
- Schutzart IP 69 K
- Materialzeugnis 3.1 im Lieferumfang für medienberührende Teile
- Verschiedene elektrische Anschlüsse wählbar
- Gewichtsreduzierter Sensorkopf: unempfindlich gegen Vibration
- Einfache und schnelle Montage durch passende Einbausysteme

Optionen / Zubehör

- Programmierbarer Kopftransmitter
- Pt100-Chip mit eingengten Toleranzen, (1/3 B, 1/10 B)
- Oberflächenqualität $R_a \leq 0,6 \mu\text{m}$ und $\leq 0,4 \mu\text{m}$ auf Anfrage
- Kalibrierzertifikat

Zulassungen



TFP-58PEX



TFP-47PEX



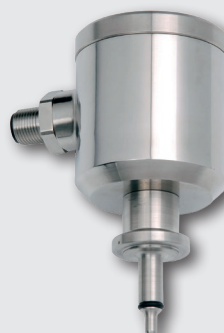
TFP-90EX



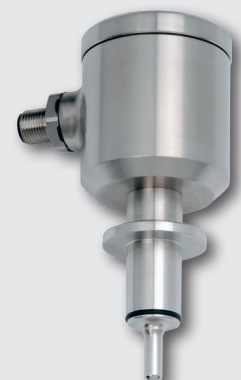
TFP-52PEX



TFP-641EX



TFP-841EX



Temperaturfühler TFP-xxxPEX		
Prozessanschluss	Einbausystem ESP Einbausystem EPA CLEANadapt Gewinde G1/2" Fermentermuffe Tri-Clamp	mit G3/8" Außengewinde und Tauchhülse mit Clamp-Spannring SRC-05 bzw. SRC-10 M12 CLEANadapt; kombiniert mit Negele-Einschweißmuffen, Einbausystemen, Adaptermuffen tottraumfrei mit Einschweißhülse, z.B ESH-G1/2"/50 DN25 mit Außengewinde, G1¼" Tri-Clamp
Einbaulängen EL	Einbausystem ESP, EPA CLEANadapt, Tri-Clamp Gewinde G1/2" Fermentermuffe	vorkonfektioniert passend zu den Einbausystemen 20...500 mm wählbar in 5 mm-Schritten 35...500 mm (inklusive Gewinde) 25 mm
Materialien	Anschlusskopf Prozessanschluss Dichtung	Edelstahl 1.4301 Edelstahl 1.4435 EPDM, USP Class VI, FDA-Zulassungsnummer 21 CFR 177.2600
Oberflächenqualität		$R_a \leq 0,8 \mu\text{m}$ (optional: $R_a \leq 0,6 \mu\text{m}$ und $R_a \leq 0,4 \mu\text{m}$)
Temperaturbereiche	Lagerung Betriebstemperatur	-20...+80 °C siehe Tabellen Seite 3
Betriebsdruck	Einbausystem ESP, CLEANadapt, mit Einschweißhülse Einbausystem EPA, Fermentermuffe, Tri-Clamp	max. 50 bar max. 10 bar
Messwiderstand	gemäß DIN EN 60751	Pt100
Elektrischer Anschluss	Kabelverschraubung Steckverbindung	M16 x 1,5 M12-Stecker 1.4301, 4-polig
Schutzart		IP 69 K (mit PG-Verschraubung nur in Verbindung mit einem geeigneten Kabel)

Messumformer MPU-EX		
Messbereiche	Standard	-10...40 °C, 0...50 / 100 / 150 / 200 °C Sonderbereiche frei programmierbar Konfiguration erfolgt über Programmieradapter
Messgenauigkeit	-100...+200 °C	±0,2 K (bezogen auf max. Bereichsumfang)
Temperaturstabilität	bezogen auf Messbereichs- Endwert 20 mA	± 0,005 %/K max. Abweichung von 22 °C
Langzeitstabilität	Abgleichbedingung, prozentual bezogen auf Messspanne	≤ 0,1 K/a oder ≤ 0,05 %/a (der größere Wert gilt)
Einfluss	bezogen auf Messbereichs- Endwert 20 mA	≤ ± 0,01 % / V Abweichung von 24 V Versorgungsspannung
Büroeinfluss		≤ ± 0,02 % / 100 Ω

EX-Zulassungen TFP ohne Messumformer



- ATEX: II 2G Ex ia IIC T6-T4 Gb
- IECEx: Ex ia IIC T6-T4 Gb

EX-Zulassungen TFP mit Messumformer



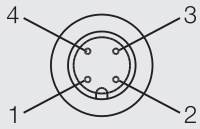
- ATEX: II 1G Ex ia IIC T6-T4 Ga

Elektrischer Anschluss mit Kopftransmitter MPU-EX

Elektrischer Anschluss ohne Kopftransmitter

Elektrischer Anschluss mit M12-Stecker

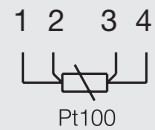
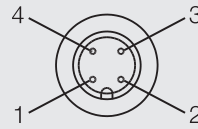
Belegung M12-Stecker



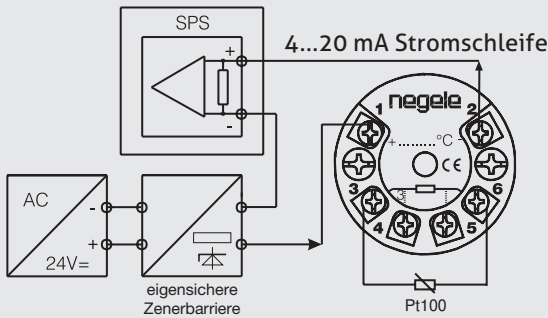
- 1: + Hilfsspannung
- 2: - Hilfsspannung 4...20 mA
- 3: nicht belegt
- 4: nicht belegt

Elektrischer Anschluss M12-Stecker

Belegung M12-Stecker



Elektrischer Anschluss mit Kabelverschraubung



Hinweis



In explosionsgefährdeten Bereichen ist die Verwendung von eigensicheren Barrieren bzw. eigensicheren Auswerteeinheiten erforderlich!

Temperaturbereiche TFP mit Messumformer MPU-EX

Temperaturbereiche in II 2 G und II 3 G	T _{amb} /°C	II 2 G T _{med} /°C ≤		
		T6	T5	T4
	-20...+25	69	90	105
	-20...+30	66	90	101
-20...+40	58	84	93	
Temperaturbereiche in II 1 G	T _{amb} /°C	II 1 G T _{med} /°C ≤		
		T6	T5	T4
	-20...+25	43	61	78
	-20...+30	39	57	74
-20...+40	-	49	67	
Versorgungsstromkreis				
Höchstwerte an den Klemmen 1(+) und 2(-)	U _i = 30 VDC I _i = 100 mA P _i = 750 mW			
innere Induktivität und Kapazität	L _i = vernachlässigbar klein C _i = vernachlässigbar klein			

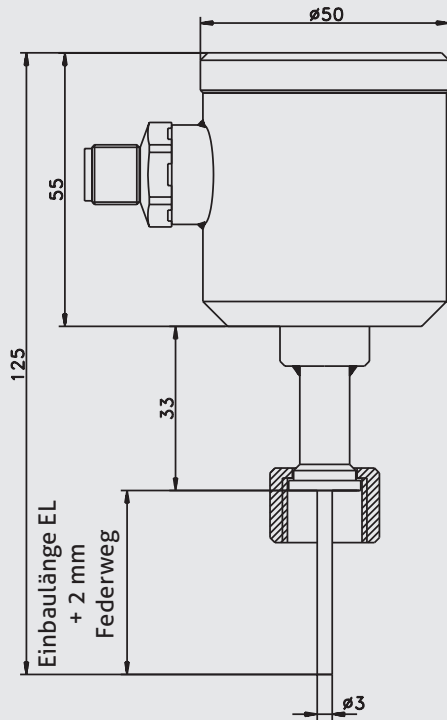
Temperaturbereiche TFP ohne Messumformer

Maximale Medientemperaturen T_{med} = maximale Umgebungstemperaturen T_{amb}:

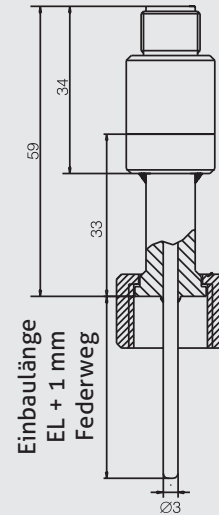
Temperaturklasse	Maximale Leistung der anzuschließenden eigensicheren Auswerteeinheit				
	P ₀ ≤ 30 mW	P ₀ ≤ 50 mW	P ₀ ≤ 70 mW	P ₀ ≤ 100 mW	P ₀ ≤ 200 mW
T4 (125 °C)	113 °C	105 °C	96 °C	84 °C	43 °C
T5 (100 °C)	83 °C	75 °C	66 °C	54 °C	13 °C
T6 (85 °C)	68 °C	60 °C	51 °C	39 °C	-2 °C

Prozessanschluss Einbausystem PHARMadapt ESP

TFP-58PEX

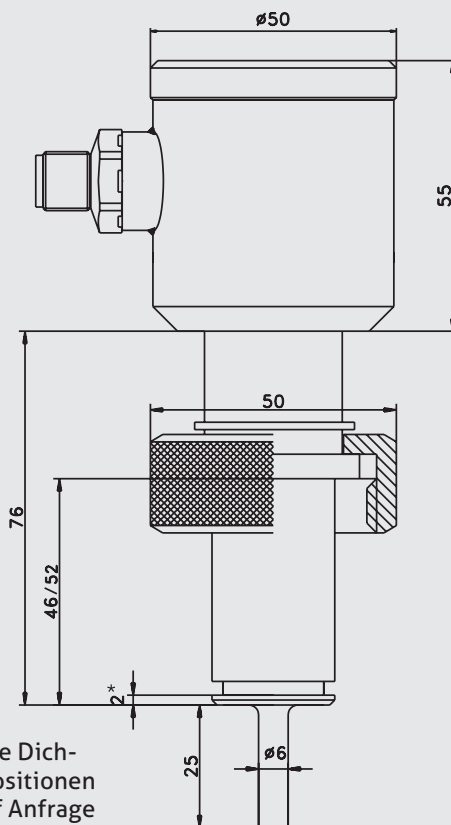


TFP-168PEX



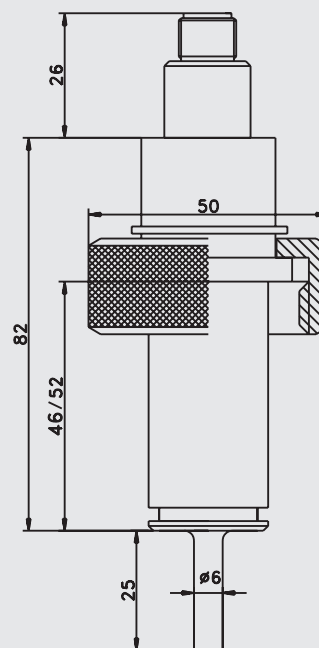
Prozessanschluss Fermentermuffe

TFP-90EX



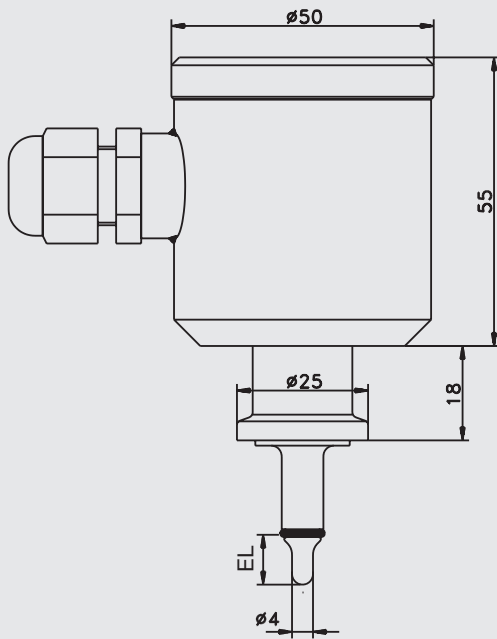
* Andere Dichtungspositionen sind auf Anfrage lieferbar.

TFP-96EX

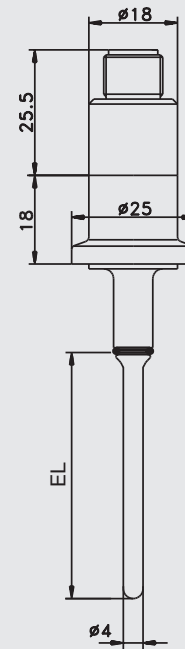


Prozessanschluss Einbausystem PHARMadapt EPA

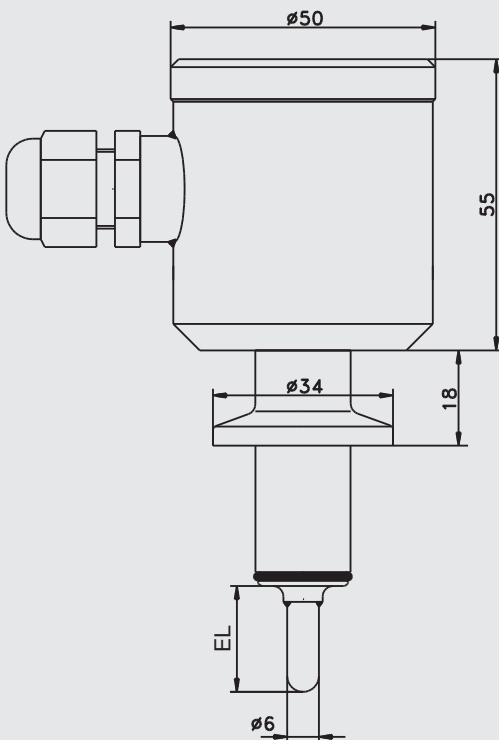
TFP-641EX



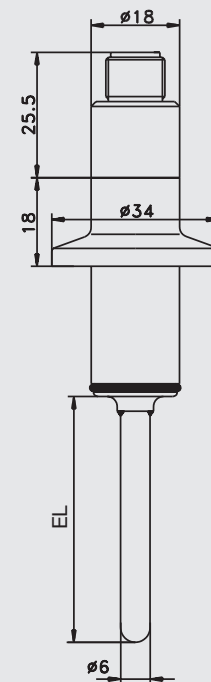
TFP-661EX



TFP-841EX

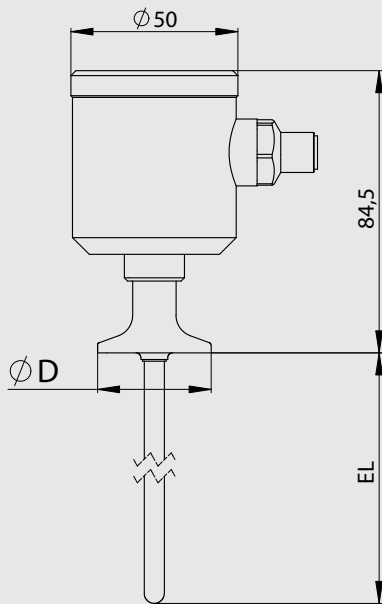


TFP-861EX

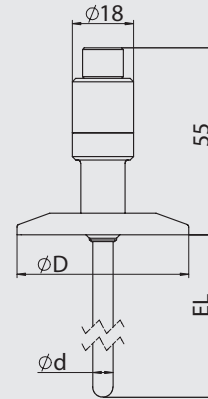


Prozessanschluss Tri-Clamp

TFP-47PEX



TFP-167PEX

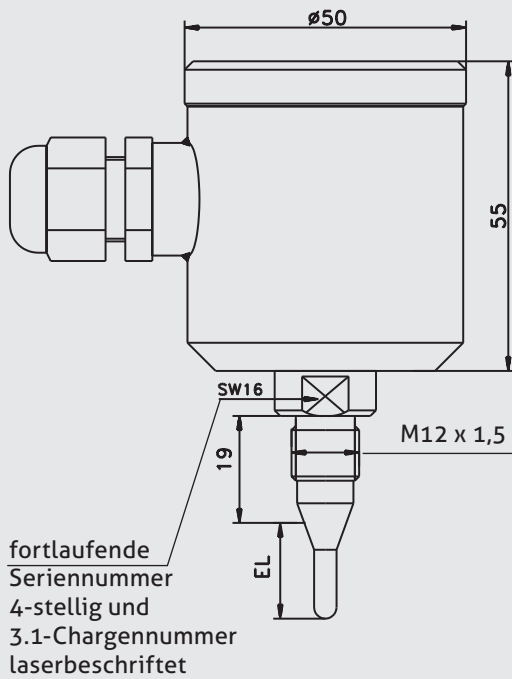


Maßtabelle Tri-Clamp

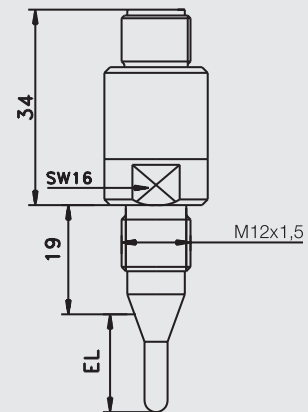
Typ	Bestellcode	Tellergröße D in mm	Geeignet für Rohrnenweite	Rohrnorm
C25	TFP-.../C25	25,0	DN 6...8 ISO 6...10 1/4", 3/8", 1/2", 3/4"	DIN 11866 Reihe A DIN 11866 Reihe B / ISO 1127 DIN 11866 Reihe C
C34	TFP-.../C34	34,0	DN 10...20	DIN 11866 Reihe A
C50	TFP-.../C50	50,5	DN 25...40 ISO 15...25 1" + 1 1/2"	DIN 11866 Reihe A DIN 11866 Reihe B / ISO 1127 DIN 11866 Reihe C
C64	TFP-.../C64	64,0	DN 50 2"	DIN 11866 Reihe A DIN 11866 Reihe C
C77	TFP-.../C77	77,5	2 1/2"	DIN 11866 Reihe C
C91	TFP-.../C91	91,0	DN 65 3"	DIN 11866 Reihe A DIN 11866 Reihe C

Prozessanschluss CLEANadapt M12

TFP-42PEX

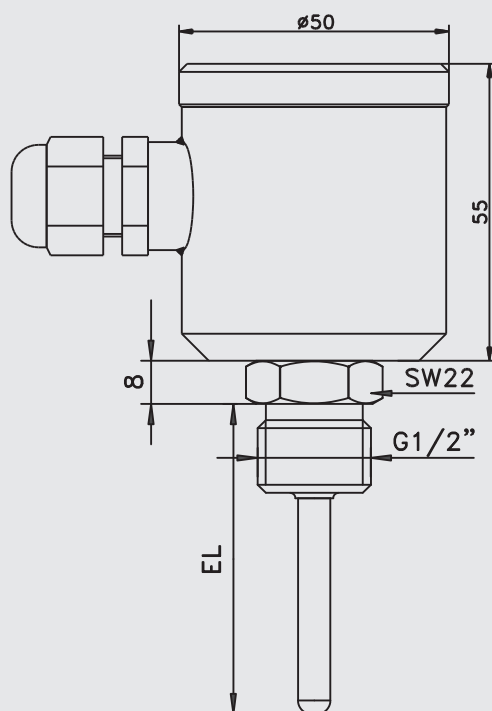


TFP-162PEX

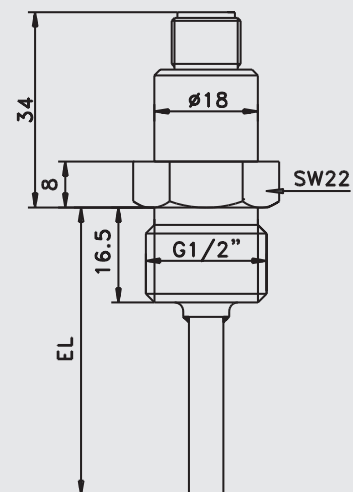


Prozessanschluss Standardgewinde G1/2"

TFP-40EX



TFP-160EX



Information

Folgende Sensoren sind als Variante mit 100 mm Halsrohr verfügbar:
TFP-50EX, -52PEX und -57PEX.



Hinweise für TFP-58PEX, -641EX, -841EX, -42PEX, -52PEX, -40EX, -50EX, -90EX, -47PEX und -57PEX (Sensoren mit MPU-Transmitter)

Mechanischer Anschluss / Einbauhinweise

- Stellen Sie vor dem Einsatz des Sensors die Längenkompabilität zur verwendeten Tauchhülse sicher!
- Für den mechanischen Anschluss an die Messstelle (z. B. Rohrleitung oder Behälter) ist geeignetes Werkzeug zu verwenden. Bei Geräten mit Schraubanschluss ist ggf. außerdem das zulässige Drehmoment einzuhalten. Am besten wird dies durch einen Gabelschlüssel mit Drehmoment-Rasterung gewährleistet. Bei besonderen Prozessanschlüssen ist in der Produktinformation nachzulesen, wie diese zu handhaben ist.
- Die Geräte sind an den Anschlüssen 1 (+) und 2 (-) an eine Spannungsversorgung von nominell 24 V anzuschließen. Bitte beachten Sie die Polarität. In explosionsgeschützten Bereichen ist darauf zu achten, dass die Versorgung von einem eigensicheren Barriere-Modul stammt, welches den Übergang zum sicheren Bereich bildet. Zwischen der Barriere und der eigentlichen Versorgung ist der Strom als Maß für die gemessene Temperatur zu messen. In welchem der beiden Leitungen das Glied für die Strommessung (z. B. Shunt) liegt, ist abhängig von der sonstigen Beschaltung der Anlage (üblicherweise liegt ein Shunt in der Minusleitung, an dem dann eine Messspannung für die Anlagensteuerung/SPS abfällt).

Gerät konfigurieren

- Das Gerät kann bereits außerhalb der endgültigen Installation für den gewünschten Betriebsmodus und Messbereich vorbereitet werden. Hierzu ist der Programmier-Adapter zu verwenden. Beachten Sie, dass dieser Adapter **nicht im explosionsgefährdeten Bereich** eingesetzt werden darf. Die Konfiguration muss also **vor der endgültigen Installation im sicheren Bereich** erfolgen. Bitte befolgen Sie die Anweisungen der Bedienungsanleitung des Programmier-Adapters.

Identifizierung und Behandlung von Fehlfunktionen

- Der gemessene Strom bzw. die am Shunt abfallende Spannung ist auf Plausibilität zu prüfen. Sollte der Wert des Stromes entweder $< 4 \text{ mA}$ oder $> 20 \text{ mA}$ sein, ist zu prüfen, ob der Messfühler des Gerätes eine Temperatur außerhalb des programmierten Temperaturbereiches erfasst.
- Bei Strömen $< 3,6 \text{ mA}$ ist ein Sensorschluss und bei $> 22 \text{ mA}$ ist eine Sensorunterbrechung wahrscheinlich.

Inbetriebnahme

- Nach sorgfältiger Prüfung der fehlerfreien Installation ist das Gerät betriebsbereit und die elektrische Versorgung kann erfolgen. Für die Versorgung über ein Barriere-Glied sollte immer darüber Sorge getragen werden, dass ein Messwiderstand (Shunt) zwischengeschaltet ist. Dieser begrenzt bereits **von sich aus** den maximalen Strom.

Anschlusswerte der eigensicheren Versorgungseinheit

- $U_i = 30 \text{ V DC}$
- $I_i = 100 \text{ mA}$
- $P_i = 750 \text{ mW}$

Hinweise für TFP -168PEX, -661EX, -861EX, -162PEX, -160EX, -96EX und -167PEX (Sensoren ohne Transmittermodul)

Mechanischer Anschluss / Einbauhinweise

- Stellen Sie vor dem Einsatz des Sensors die Längenkompabilität zur verwendeten Tauchhülse sicher!
- Für den mechanischen Anschluss an die Messstelle (z. B. Rohrleitung oder Behälter) ist geeignetes Werkzeug zu verwenden. Bei Geräten mit Schraubanschluss ist ggf. außerdem das zulässige Drehmoment einzuhalten. Am besten wird dies durch einen Gabelschlüssel mit Drehmoment-Rasterung gewährleistet. Bei besonderen Prozessanschlüssen ist in der Produktinformation nachzulesen, wie diese zu handhaben ist.
- Die Geräte sind am M12-Stecker an ein geeignetes Auswertegerät anzuschließen. In explosionsgeschützten Bereichen muss dieses Auswertegerät eigensicher sein und darf die angegebenen Anschlusswerte nicht übersteigen.

Anschlusswerte der eigensicheren Barriere

- $U_i \leq 30 \text{ V DC}$
- $I_i \leq 200 \text{ mA}$
- $P_i \leq 200 \text{ mW}$

Reinigung / Wartung



- Richten Sie bei Außenreinigung mit Hochdruckreinigungsgeräten den Sprühstrahl nicht direkt auf den elektrischen Anschluss!
- Das Gerät weist die Zündschutzart **eigensicher** auf, deshalb sind Wartungsarbeiten auch im laufenden Betrieb erlaubt. Die verwendeten Hilfsmittel dürfen jedoch keinesfalls unerwünschte Funken generieren, die zu einer Explosion führen könnten.
- Falls das Transmitter-Modul fehlerhaft arbeitet und auszutauschen ist, muss ein Originalersatzteil verwendet werden, welches denselben Zulassungsaufdruck aufweist wie das defekte Modul. Ein EX-zertifiziertes Modul muss exakt dieselbe Bezeichnung aufweisen.
- Bei einem Defekt innerhalb des Sensorbereiches (Pt100, Messröhrchen) ist eine Reparatur nur beim Hersteller möglich.

Transport / Lagerung



- Nicht im Freien aufbewahren
- Trocken und staubfrei lagern
- Keinen aggressiven Medien aussetzen
- Vor direkter Sonneneinstrahlung schützen
- Mechanische Erschütterungen vermeiden
- Lagertemperatur -20...+80 °C
- Relative Luftfeuchte max. 98 %

Rücksendung



- Stellen Sie sicher, dass die Sensoren frei von Medienrückständen oder Wärmeleitpaste sind und keine Kontamination durch gefährliche Medien vorliegt!
- Führen Sie Transporte nur in geeigneter Verpackung durch, um Beschädigungen am Gerät zu vermeiden!

Normen und Richtlinien



- Halten Sie die geltenden Normen und Richtlinien ein.

Hinweis zu CE



- Geltende Richtlinien:
Elektromagnetische Verträglichkeit 2014/30/EU
- Die Übereinstimmung mit den geltenden EU-Richtlinien ist mit der CE-Kennzeichnung des Produktes bestätigt.
- Für die Einhaltung der für die Gesamtanlage geltenden Richtlinien ist der Betreiber verantwortlich.

Bestimmungsgemäße Verwendung



- Die Geräte sind dafür vorgesehen, Temperatur zu messen und eine der Temperatur entsprechende elektrische Größe (elektrischer Gleichstrom von 4 mA ... 20 mA) zuzulassen. Die Anschlusswerte sind entsprechend der Produktinformation unbedingt einzuhalten.
- Für eine störungsfreie Funktion muss das TFP-Gerät in einen geeigneten Prozessanschluss installiert werden. Dieser ist durch den Aufbau des Gerätes definiert.
- Die Grenzwerte für die äußeren Bedingungen – vor allem Temperatur und Feuchtigkeit – sind durch die wAngaben in der Produktinfo und auf dem Typenschild angegeben und müssen ebenfalls zwingend eingehalten werden.
- Besondere Berücksichtigung erfährt die Beachtung der Angaben für den Explosionsschutz. Der Einsatzbereich und die Einsatzbedingungen gehen aus dem Typenschild hervor.
- Die TFP-Geräte sind über eine eigensichere Barriere, die sich in einer sicheren Zone befindet, anzuschließen.
- Die Spezifikation der verwendeten Anschlusskabel muss die Anforderungen des Explosionsschutzes erfüllen.
- Die TFP-Geräte sind nicht geeignet für den Einsatz in sicherheitsrelevanten Anlagen laut EN 61508.

Warnung vor Missbrauch



- Die TFP-Geräte dürfen ausschließlich für die genannten Zwecke des bestimmungsgemäßen Gebrauchs eingesetzt werden. Bei Missbrauch verfällt jeglicher Gewährleistungsanspruch.
- Es dürfen an den Geräten keinerlei Änderungen vorgenommen werden, die von der normalen Handhabung abweichen. Eine Öffnung des Gerätes darf nur zum Anschließen, zur Instandhaltung/Prüfung oder zum Programmieren (Anpassung von Geräteparametern, Bereichseinstellung usw.) erfolgen. Jeder weitergehende Eingriff lässt ebenfalls den Gewährleistungsanspruch erlöschen.
- Instandhaltungsarbeiten am TFP-Gerät dürfen nur von Fachpersonal ausgeführt werden.

Entsorgung



- Elektrische Geräte gehören nicht in den Hausmüll. Sie sind gemäß den nationalen Gesetzen und Vorschriften dem Wertstoffkreislauf wieder zuzuführen.
- Führen Sie das Gerät direkt einem spezialisierten Recyclingbetrieb zu und nutzen Sie dafür nicht die kommunalen Sammelstellen.

EU Konformitätserklärung *EU Declaration of Conformity*

Hiermit bestätigen wir
Herewith we confirm

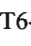

Negele Messtechnik GmbH
Raiffeisenweg 7
D-87743 Egg a. d. Günz – Germany

die Übereinstimmung der aufgeführten Temperaturfühler mit der Richtlinie 2014/34/EU des Europäischen Parlaments und des Rates, gemäß der
that the listed temperature sensors are in compliance with Directive 2014/34 / EU of the European Parliament and of the Council according to

EG-Baumusterprüfbescheinigungs-Nr. ZELM 14 ATEX 0526 X 2. Ergänzung
EC type examination certificate No. ZELM 14 ATEX 0526 X 2. supplement

ausgestellt durch,
issued by,


Prüf- und Zertifizierungsstelle ZELM Ex, Braunschweig, Kenn-Nr. 0820.

	ohne Messumformer <i>without transmitter</i>	mit Messumformer <i>with integrated transmitter</i>
Modelle: <i>Types:</i>	TFP-160EX TFP-162PEX TFP-168PEX TFP-661EX, TFP-861EX TFP-167PEX TFP-96EX	TFP-40EX, TFP-50EX TFP-42PEX, TFP-52PEX TFP-58PEX TFP-641EX, TFP-841EX TFP-47PEX, TFP-57PEX TFP-90EX
Normengrundlagen: <i>Technical Standards:</i>	EN 60079-0:2012 + A11:2013 EN 60079-11:2012 EN 80079-34:2012	
		EN 60079-26:2007 EN 61000-6-2 (Störfestigkeit/ <i>Immunity</i>) EN 61000-6-4 (Störaussendung/ <i>Emission</i>)
Richtlinien: <i>Directives:</i>	2011/65/EU Beschränkung der Verwendung bestimmter gefährlicher Stoffe in Elektro- und Elektronikgeräten (RoHS) <i>Restriction of the use of certain hazardous substances in electrical and electronic equipment (RoHS)</i> 2014/30/EU Elektromagnetische Verträglichkeit / <i>Electromagnetic Compatibility</i>	
Kennzeichnung: <i>Marking:</i>	ATEX: CE 2572  II 2G Ex ia IIC T6-T4 Gb	ATEX: CE 2572  II 1G Ex ia IIC T6-T4 Ga

Egg a. d. Günz, 2017-03-27


.....
Bernhard Gierl

(Geschäftsführer, *Managing Director*)


.....
i. A. Alex Kontschev
(Entwicklungsleiter, *Director R&D*)

Bestellbezeichnung

Prozessanschluss

Fermenter

TFP-90EX

(Anschlusskopf Ø 50 mm, vibrationsunempfindliche Ausführung)

TFP-96EX

(Anschlusskopf Ø 18 mm, elektrischer Anschluss mittels M12-Stecker)

Stutzenlänge in mm

46

52

Fühlerlänge EL in mm

020...250 (in Schritten zu 5 mm wählbar)

Tri-Clamp

TFP-47PEX

(Anschlusskopf Ø 50 mm, vibrationsunempfindliche Ausführung)

TFP-57PEX

(Anschlusskopf Ø 50 mm, mit Halsrohr)

TFP-167PEX

(Anschlusskopf Ø 18 mm, elektrischer Anschluss mittels M12-Stecker)

Standardgewinde G1/2"

TFP-40EX

(Anschlusskopf Ø 50 mm)

TFP-50EX

(Anschlusskopf Ø 50 mm, mit Halsrohr)

TFP-160EX

(Anschlusskopf Ø 18 mm, elektrischer Anschluss mittels M12-Stecker)

Fühlerlänge EL in mm

020...500 (in Schritten zu 5 mm wählbar)

Durchmesser Schutzrohr in mm

6

8

Durchmesser Fühlerspitze in mm (nur bei TFP-xx7PEX und TFP-xx2PEX)

X (keine Reduzierung)

3 (nur für Schutzrohr 6 mm)

4 (nur für Schutzrohr 6 mm und 8 mm)

6 (nur für Schutzrohr 8 mm)

Genauigkeitsklasse Pt100

A

1/3B

1/10B

Folgende Optionen nur für TFP-90EX, -47PEX, -57PEX!

Elektrischer Anschluss

PG (Kabelverschraubung M16x1,5)

M12 (M12-Stecker)

Messumformer

X (ohne)

MPU-EX (programmierbar)

Messbereich MPU-EX

-10...40 (-10...40 °C)

0...50 (0...+50 °C)

0...100 (0...+100 °C)

0...150 (0...+150 °C)

0...200 (0...+200 °C)

xx...yy (Sonderbereich)

Tri-Clamp Größe

(nur bei TFP-47PEX, -57PEX, -167PEX wählbar)

C25 (Rohrnennweiten:

C34 siehe „Maßtabelle

C50 Tri-Clamp“

C64 auf Seite 6)

C77

C91

TFP-90EX / 46 / 100 / 6 / X / A / PG / MPU-EX / 0...100 /

Bestellbezeichnung

Prozessanschluss

PHARMadapt ESP

TFP-58PEX
TFP-168PEX(Anschlusskopf Ø 50 mm, vibrationsunempfindliche Ausführung)
(Anschlusskopf Ø 18 mm, elektrischer Anschluss mittels M12-Stecker)

Fühlerlänge EL in mm

037
059
083
160PHARMadapt
EPA-8TFP-641EX
TFP-661EX(Anschlusskopf Ø 50 mm, vibrationsunempfindliche Ausführung)
(Anschlusskopf Ø 18 mm, elektrischer Anschluss mittels M12-Stecker)

Fühlerlänge EL in mm

010
025
050
100PHARMadapt
EPA-18TFP-841EX
TFP-861EX(Anschlusskopf Ø 50 mm, vibrationsunempfindliche Ausführung)
(Anschlusskopf Ø 18 mm, elektrischer Anschluss mittels M12-Stecker)

Fühlerlänge EL in mm

020
050

CLEANadapt M12

TFP-42PEX
TFP-52PEX
TFP-162PEX(Anschlusskopf Ø 50 mm, vibrationsunempfindliche Ausführung)
(Anschlusskopf Ø 50 mm, vibrationsunempfindliche Ausführung, mit Halsrohr)
(Anschlusskopf Ø 18 mm, elektrischer Anschluss M12-Stecker)

Fühlerlänge EL in mm

017
XXX Sonderlänge (bis maximal 40 mm)Durchmesser Fühlerspitze in mm
(nur wählbar bei TFP-42PEX, -52PEX, -162PEX)4
6 (auf Anfrage)

Genauigkeitsklasse Pt100

A
1/3B
1/10BFolgende Optionen sind nur für TFP-58PEX, -641EX,
-841EX, -42PEX wählbar!

Elektrischer Anschluss

PG (Kabelverschraubung M16x1,5)
M12 (M12-Stecker)

Messumformer

X (ohne)
MPU-EX (programmierbar)

Messbereich MPU-EX

-10...40 (-10...40 °C)
0...50 (0...+50 °C)
0...100 (0...+100 °C)
0...150 (0...+150 °C)
0...200 (0...+200 °C)
xx...yy (Sonderbereich)

TFP-58PEX / 083 / / A / M12 / MPU-EX / 0...100