



TFP Ø 18 mm
nicht mehr lieferbar!



Nachfolgemodell: TSMF
Neu, modular und besser!

Alle Vorteile auf anderson-negele.com



HYGIENIC BY DESIGN

ANDERSON-NEGELE

Produktinformation TFP-641, -642, -661, -681, -841, -842, -861, -881

PHARMA

Temperaturfühler PHARMadapt EPA



Einsatzbereich / Verwendungszweck

- Entwickelt für den Einsatz für Anwendungen in Pharmazie und Biotechnologie
- Temperaturmessung, insbesondere in Rohren mit sehr kleinen Durchmessern
- In Verbindung mit Einbausystem **PHARMadapt EPA** geeignet für Rohre DN 10... 100

Anwendungsbeispiele

- Prozessüberwachung
- Überwachung des CIP-/SIP-Vorganges

Hygienisches Design / Prozessanschluss

- Mittels Negele Einbausystem **PHARMadapt EPA** wird eine hygienegerechte und leicht sterilisierbare Einbausituation erzielt
- CIP-/ SIP-Reinigung bis 140 °C
- Alle produktberührenden Materialien sind FDA-konform
- Sensor komplett aus Edelstahl
- Dichtring gemäß USP Class VI
- Konformität nach 3-A Standard für DIN 11866 Reihe A mit DN ≥ 25, DIN 11866 Reihe B mit DN ≥ 20, DIN 11866 Reihe C mit DN ≥ 1"

Besondere Merkmale / Vorteile

- Für kleine Rohrdurchmesser ab DN 10
- Leichter Ausbau für Reinigung oder Kalibrierung durch Klemmsystem
- Kurze Ansprechzeit, äußerst kompakte Messstelle mit Leckageüberwachung
- Integrierter Kopftransmitter optional
- Gewichtsreduzierter Sensorkopf: unempfindlich gegen Vibrationen
- Hygienegerechte Deckelkonstruktion
- Elektrischer Anschluss mittels M12-Stecker
- Material 1.4435, Materialzeugnis 3.1 im Lieferumfang (für alle produktberührenden Teile)
- Kurze Montagezeit mit Orbitalschweißanlage

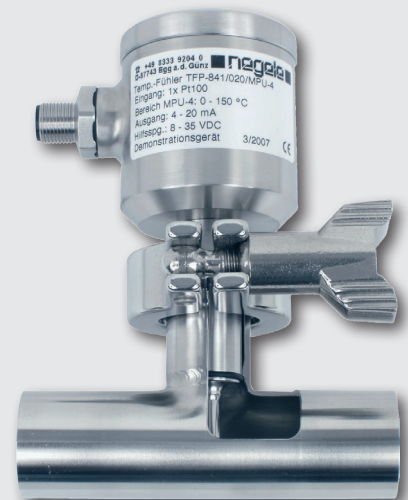
Optionen / Zubehör

- 2x Pt100, optional (nicht nachrüstbar)
- 2x Pt100 mit zwei Messumformern (nicht nachrüstbar)
- Programmierbarer Kopftransmitter MPU-4 und MPU-M mit 4...20 mA Ausgang, 2-Leiter
- Kopftransmitter für HART-Protokoll
- Programmieradapter MPU-P 9701
- Integrierte Anzeige MPU-LCD im Anschlusskopf
- Pt100-Chip mit eingengten Toleranzen, (1/3 B, 1/10 B)
- Vorkonfektioniertes Kabel für M12-Stecker
- Festkabel auch in anderen Kabellängen/ -materialien erhältlich
- Kalibrierzertifikat (nur bei Bestellung)
- Kundenspezifische Kennzeichnung, TAG-Schild aus Edelstahl

Zulassungen



Temperaturfühler TFP-641 mit Einbausystem EPA-18



Temperaturfühler TFP-661 mit Messumformer MPU-M und TAG-Schild



Temperaturfühler		
Prozessanschluss	totraumfrei	mit Clamp-Spannring SRC-05 bzw. SRC-10
Einbaulängen EL	TFP-6xx TFP-8xx	10 mm, 25 mm, 50 mm, 100 mm 20 mm, 50 mm
Materialien	Anschlusskopf Schutzrohr Dichtring	Edelstahl 1.4301 (AISI 304) Edelstahl 1.4435 (AISI 316L) EPDM, USP Class VI, FDA 21 CFR 177.2600
Temperaturbereiche	Umgebung Fühlerspitze	-50...+80 °C -50...+250 °C
Betriebsdruck		maximal 10 bar
Messwiderstand	gemäß DIN EN 60751	Pt100
Elektrischer Anschluss	TFP-64x, TFP-84x TFP-661, TFP-861 TFP-681, TFP-881	Kabelverschraubung M16x1,5 (PG) oder M12-Stecker 1.4301 (AISI 304), 4-polig M12-Stecker 1.4301 (AISI 304) Festkabel (PTFE, 4x 0,14 mm ²), Standard: 2,5 m
Schutzart		IP 69 K (mit elektrischem Anschluss M12-Stecker)

Messumformer MPU-4, MPU-H, MPU-M		
Temperaturbereiche	Umgebung Lagerung	-40...+85 °C -55...+90 °C
Messbereiche	MPU-4, MPU-H, MPU-M	Standard: -10...40 °C, 0...50 / 100 / 150 / 200 °C Sonderbereiche frei programmierbar
Messgenauigkeit	Eingang	< ±0,25 °C
Temperaturdrift	Nullpunkt, Steilheit	< 0,01 % / K
Hilfsspannung	MPU-4, MPU-H, MPU-M Genauigkeit	8...35 V DC 0,01 % / V (Referenz: 12 V DC)
Ausgang	Signal Genauigkeit Bürde	analog 4...20 mA < ±0,1 % vom Messbereich < 600 Ω (bei U _B = 24 V)
Luftfeuchtigkeit	ohne Betauung	0...98 %

Genauigkeitsklassen Temperaturfühler | Toleranzen für Pt100 gemäß DIN EN 60751

Pt100	A	1/3 B	1/10 B
0 °C / 100 Ω	±0,15 K / ±0,06 Ω	±0,10 K / ±0,04 Ω	±0,03 K / ±0,01 Ω
100 °C / 138,5 Ω	±0,35 K / ±0,13 Ω	±0,27 K / ±0,10 Ω	±0,08 K / ±0,03 Ω

Tabelle Ansprechzeiten	EPA-8, EPA-18
t ₅₀	4,4 s
t ₉₀	13,1 s

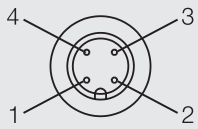
Ansprechzeiten



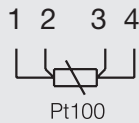
Die angegebenen Werte geben die Nachführzeit wieder, die ein Temperaturfühler benötigt, wenn er bei Raumtemperatur in siedendes Wasser eingetaucht wird.

Elektrischer Anschluss ohne Kopftransmitter

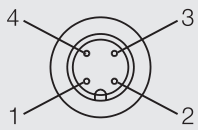
Mit 1x M12-Stecker



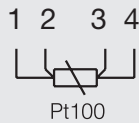
Belegung 1. M12-Stecker



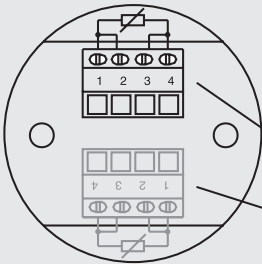
Mit 2x M12-Stecker



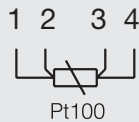
Belegung 2. M12-Stecker



Mit Kabelverschraubung



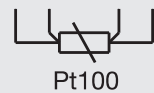
Belegung Klemmen



Klemmen für 1. Pt100

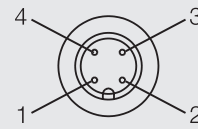
Klemmen für 2. Pt100
(bei Ausführung 2x Pt100)

Mit Festkabel

Belegung Kabel mit
1x Pt100ws ge br gn Standard
rt rt ws ws PTFE

Elektrischer Anschluss mit Kopftransmitter

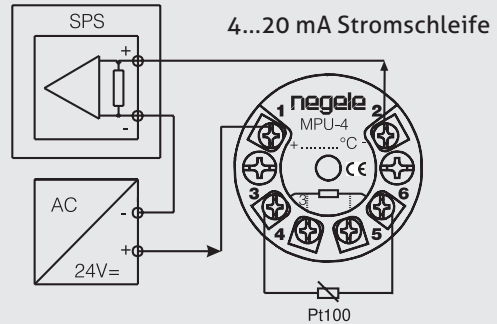
M12-Stecker



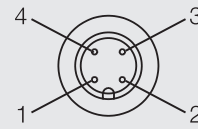
Belegung M12-Stecker

- 1: + Hilfsspannung
- 2: - Hilfsspannung 4...20 mA
- 3: nicht belegt
- 4: nicht belegt

Mit Kabelverschraubung

Elektrischer Anschluss mit zwei Kopftransmittern
(TFP-642, -842)

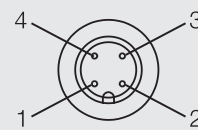
Mit 1x M12-Stecker (Sensor 1 + Sensor 2)



Belegung M12-Stecker

- 1: + Hilfsspannung (Sensor 1)
- 2: - Hilfsspannung 4...20 mA (Sensor 1)
- 3: - Hilfsspannung 4...20 mA (Sensor 2)
- 4: + Hilfsspannung (Sensor 2)

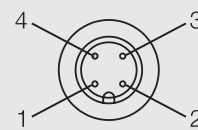
Mit 2x M12-Stecker (Sensor 1)



Belegung M12-Stecker

- 1: + Hilfsspannung (Sensor 1)
- 2: - Hilfsspannung 4...20 mA (Sensor 1)
- 3: nicht belegt
- 4: nicht belegt

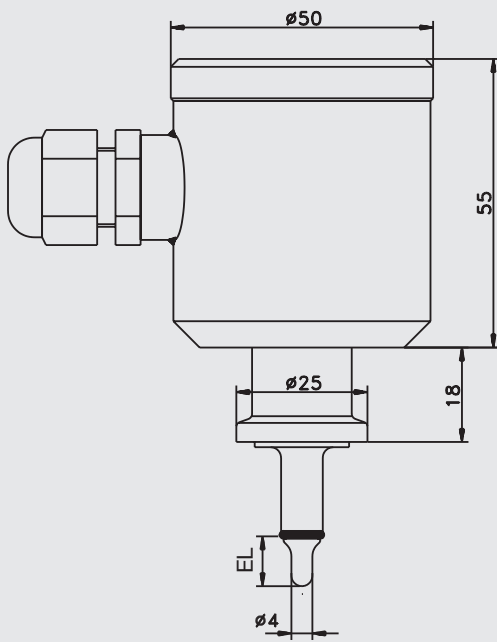
Mit 2x M12-Stecker (Sensor 2)



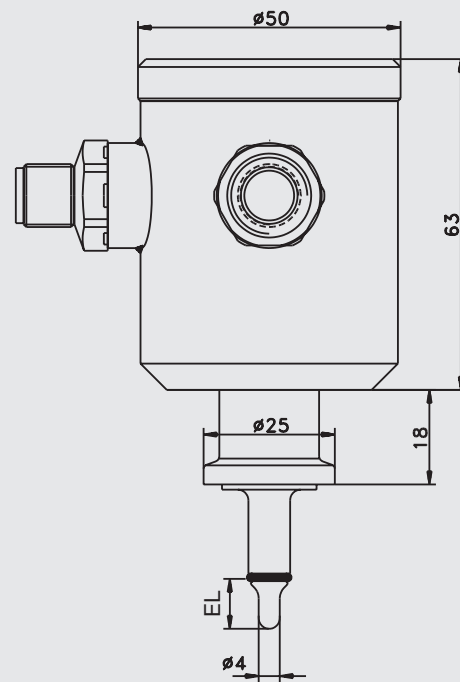
Belegung M12-Stecker

- 1: + Hilfsspannung (Sensor 2)
- 2: - Hilfsspannung 4...20 mA (Sensor 2)
- 3: nicht belegt
- 4: nicht belegt

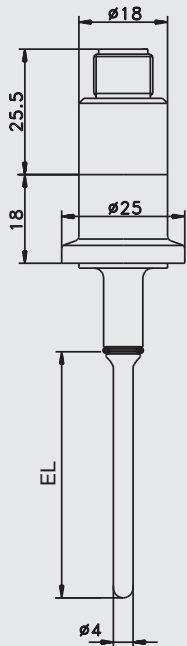
TFP-641 | TFP-641.2 mit Kabelverschraubung



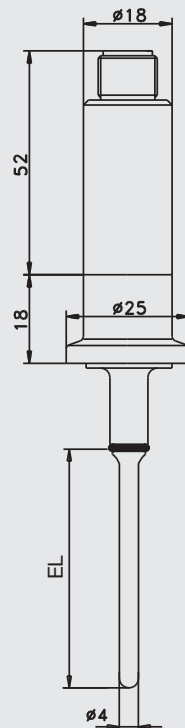
TFP-642 mit M12-Stecker



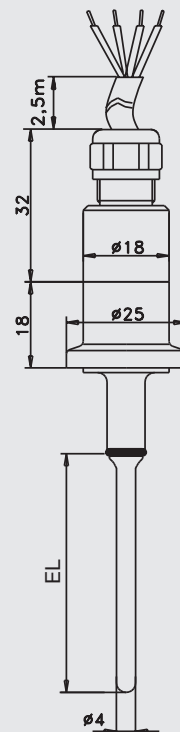
TFP-661



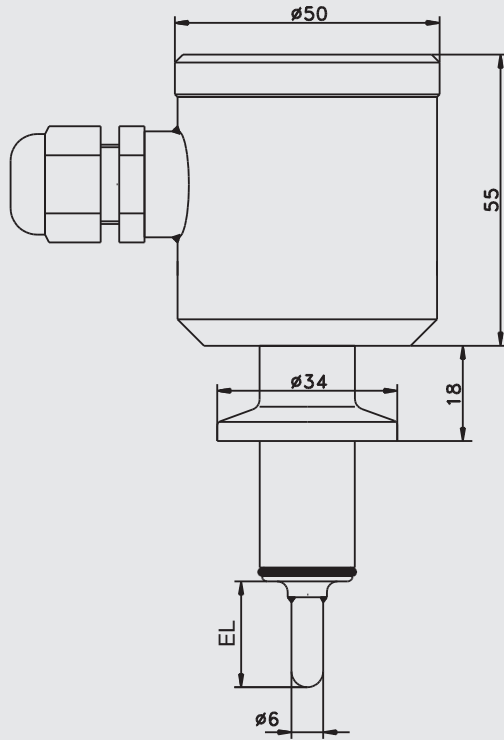
TFP-661 / ... / MPU-M



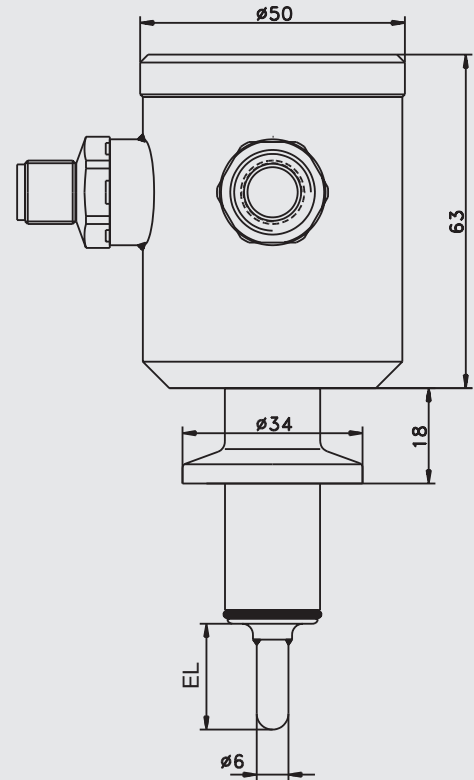
TFP-681



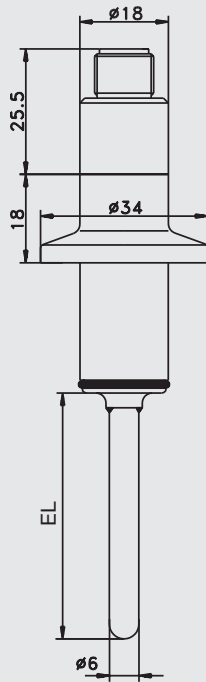
TFP-841 | TFP-841.2 mit Kabelverschraubung



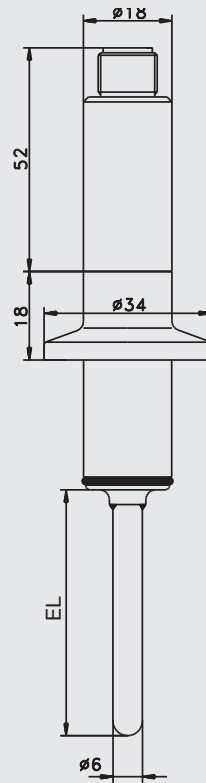
TFP-842 mit M12-Stecker



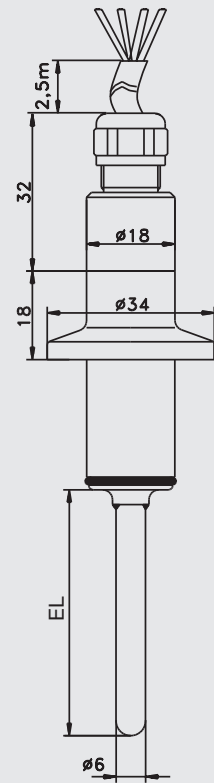
TFP-861



TFP-861 / ... / MPU-M



TFP-881



Mechanischer Anschluss / Einbauhinweise

- Diese Sensoren sind ausschließlich vorgesehen für die Verwendung in den pharmagerechten Messstellen des Typs **PHARMadapt EPA**.

Hinweis zur Einbaulänge

- Die geeignete Einbaulänge des Fühlers ist abhängig vom jeweiligen Rohrdurchmesser der Messstelle. Siehe Maßtabellen in Produktinformation **PHARMadapt EPA**.

Transport / Lagerung

- Nicht im Freien aufbewahren
- Trocken und staubfrei lagern
- Keinen aggressiven Medien aussetzen
- Vor direkter Sonneneinstrahlung schützen
- Mechanische Erschütterungen vermeiden
- Lagertemperatur -55...+90 °C
- Relative Luftfeuchte max. 98 %

Bestimmungsgemäße Verwendung

- Nicht geeignet für den Einsatz in explosionsgefährdeten Bereichen.
- Nicht geeignet für den Einsatz in sicherheitsrelevanten Anlagenteilen (SIL).

Rücksendung

- Stellen Sie sicher, dass die Sensoren frei von Medienrückständen sind und keine Kontamination durch gefährliche Medien vorliegt!
- Führen Sie Transporte nur in geeigneter Verpackung durch, um Beschädigungen am Gerät zu vermeiden!

Reinigung / Wartung

- Richten Sie bei Außenreinigung mit Hochdruckreinigungsgeräten den Sprühstrahl nicht direkt auf den elektrischen Anschluss!

Normen und Richtlinien

- Halten Sie die geltenden Normen und Richtlinien ein.

Entsorgung

- Elektrische Geräte gehören nicht in den Hausmüll. Sie sind gemäß den nationalen Gesetzen und Vorschriften dem Wertstoffkreislauf wieder zuzuführen.
- Führen Sie das Gerät direkt einem spezialisierten Recyclingbetrieb zu und nutzen Sie dafür nicht die kommunalen Sammelstellen.

Hinweis zu CE

- Geltende Richtlinien: Elektromagnetische Verträglichkeit 2014/30/EU
- Die Übereinstimmung mit den geltenden EU-Richtlinien ist mit der CE-Kennzeichnung des Produktes bestätigt.
- Für die Einhaltung der für die Gesamtanlage geltenden Richtlinien ist der Betreiber verantwortlich.

Bedingungen für eine Messstelle nach 3-A Standard 74-06

- Die Sensoren TFP-641, -642, -661, -681, -841, -842, -861, -881 sind serienmäßig 3-A konform.
- Die Sensoren sind für CIP-/ SIP-Reinigung geeignet. Maximal 140 °C / 120 Minuten.
- Nur in Verbindung mit dem Einbausystem **PHARMadapt EPA** zugelassen.
- Einbaulage: Die entsprechenden Anweisungen gemäß gültigem 3-A Standard zur Einbaulage und Selbstentleerung sowie zur Lage der Leckagebohrung sind zu beachten.

Zubehör

PVC-Kabel mit M12-Kupplung aus 1.4305, IP 69 K, ungeschirmt
M12-PVC/4 PVC-Kabel 4-polig, Länge 5 m, 10 m, 25 m

PVC-Kabel mit M12-Kupplung Messing vernickelt, IP 67, geschirmt
M12-PVC/4G PVC-Kabel 4-polig, Länge 5 m, 10 m, 25 m

Programmieradapter
MPU-P 9701 Programmieradapter für MPU-4, MPU-H und MPU-M

Dichtring
DRE-5 Dichtring für EPA-8, Ø 5 x 1,5 mm, Material EPDM (FDA-konform, USP Class VI)
DRE-15 Dichtring für EPA-18, Ø 15 x 1,5 mm, Material EPDM (FDA-konform, USP Class VI)

Bestellbezeichnung für Ausführung mit 1x Pt100

TFP-641	(für PHARMadapt EPA-8, Anschlusskopf Ø 49 mm, vibrationsunempfindliche Ausführung)
TFP-661	(für PHARMadapt EPA-8, Anschlusskopf Ø 18 mm, elektrischer Anschluss mittels M12-Stecker)
TFP-681	(für PHARMadapt EPA-8, Anschlusskopf Ø 18 mm, elektrischer Anschluss mittels 2,5 m PTFE-Kabel)
TFP-841	(für PHARMadapt EPA-18, Anschlusskopf Ø 49 mm, vibrationsunempfindliche Ausführung)
TFP-861	(für PHARMadapt EPA-18, Anschlusskopf Ø 18 mm, elektrischer Anschluss mittels M12-Stecker)
TFP-881	(für PHARMadapt EPA-18, Anschlusskopf Ø 18 mm, elektrischer Anschluss mittels 2,5 m PTFE-Kabel)

Fühlerlänge EL für TFP-6xx in mm

010	(Länge 10 mm)
025	(Länge 25 mm)
050	(Länge 50 mm)
100	(Länge 100 mm)

Fühlerlänge EL für TFP-8xx in mm

020	(Länge 20 mm)
050	(Länge 50 mm)

Genauigkeitsklasse Pt100

A
1/3B
1/10B

Elektrischer Anschluss für TFP-641 und TFP-841

PG	(Kabelverschraubung M16x1,5)
M12	(M12-Stecker, Standard bei MPU-LCD)

Messumformer

X (ohne)

Messumformer für TFP-641 und TFP-841

MPU-4	(programmierbar)
MPU-H	(HART-Protokoll)
MPU-LCD	(mit Anzeige)

Messumformer für TFP-661 und TFP-861

MPU-M (programmierbar)

Messbereich MPU (nur bei Ausführung mit Messumformer; nicht bei MPU-LCD)

-10...40	(Messbereich -10...+40 °C)
0...50	(Messbereich 0...+50 °C)
0...100	(Messbereich 0...+100 °C)
0...150	(Messbereich 0...+150 °C)
0...200	(Messbereich 0...+200 °C)
xx...yy	(Sonderbereich)



TFP Ø 18 mm
nicht mehr lieferbar!



Nachfolgemodell: TSMF
Neu, modular und besser!

Alle Vorteile auf anderson-negele.com

TFP-641 / 025 / A / M12 / MPU-4 / 0...100

Bitte beachten

Der Clamp-Spannring ist nicht im Lieferumfang des Sensors enthalten und muss separat bestellt werden.

SRC-05	Clamp-Spannring für EPA-8, Material 1.4301 blank
SRC-10	Clamp-Spannring für EPA-18, Material 1.4301 blank

Einbausysteme

Passende Einbausysteme zu den Temperatursensoren TFP-641, -642, -661, -681, -841, -842, -861, -881 finden Sie in der Produktinformation **Prozessadaptation PHARMadapt EPA**.

Bestellbezeichnung für Ausführung mit 2x Pt100

- TFP-641.2** (für PHARMadapt EPA-8, Anschlusskopf Ø 49 mm, 2x Pt100, vibrationsunempfindliche Ausführung, kein Messumformer möglich!)
- TFP-642** (für PHARMadapt EPA-8, wie TFP-641.2, jedoch hoher Anschlusskopf und vorbereitet für 2x Messumformer)
- TFP-841.2** (für PHARMadapt EPA-18, Anschlusskopf Ø 49 mm, 2x Pt100, vibrationsunempfindliche Ausführung, kein Messumformer möglich!)
- TFP-842** (für PHARMadapt EPA-18, wie TFP-841.2, jedoch hoher Anschlusskopf und vorbereitet für 2x Messumformer)

Fühlerlänge EL für TFP-6xx in mm

- 010** (Länge 10 mm)
025 (Länge 25 mm)
050 (Länge 50 mm)

Fühlerlänge EL für TFP-8xx in mm

- 020** (Länge 20 mm)
050 (Länge 50 mm)

Genauigkeitsklasse Pt100

- A**
1/3B
1/10B

Elektrischer Anschluss für TFP-641.2 und TFP-841.2

- PG** (Kabelverschraubung M16x1,5)
2xPG (2x Kabelverschraubung M16x1,5)
2xM12 (2x M12-Stecker)

Elektrischer Anschluss für TFP-642 und TFP-842

- M12** (M12-Stecker)
2xM12 (2x M12-Stecker)

Hier nur weiter, wenn TFP-642 oder TFP-842 ausgewählt wurde!
Keine weitere Auswahl bei TFP-641.2 oder TFP-841.2 möglich

1. Messumformer

MPU-4 (programmierbar)

Messbereich 1. MPU

- 10...40** (Messbereich -10...+40 °C)
0...50 (Messbereich 0...+50 °C)
0...100 (Messbereich 0...+100 °C)
0...150 (Messbereich 0...+150 °C)
0...200 (Messbereich 0...+200 °C)
xx...yy (Sonderbereich)

2. Messumformer

MPU-4 (programmierbar)

Messbereich 2. MPU

- 10...40** (Messbereich -10...+40 °C)
0...50 (Messbereich 0...+50 °C)
0...100 (Messbereich 0...+100 °C)
0...150 (Messbereich 0...+150 °C)
0...200 (Messbereich 0...+200 °C)
xx...yy (Sonderbereich)



TFP Ø 18 mm
 nicht mehr lieferbar!



Nachfolgemodell: TSMF
 Neu, modular und besser!

Alle Vorteile auf anderson-negele.com

TFP-642 / 025 / A / M12 / MPU-4 / 0...50 / MPU-4 / 0...50