

温度传感器 PHARMadapt EPA



应用 / 指定用途

- 开发用于制药行业和生物技术
- 温度测量,尤其是在管径较小的情况下
- 连接安装系统 **PHARMadapt EPA** (适用于 DN10...100 管道)

应用示例

- 过程监测
- CIP/SIP 清洗杀菌监测

卫生型设计 / 过程连接

- 通过使用安德森耐格安装系统 **PHARMadapt EPA**, 实现卫生且易于杀菌的安装
- CIP/SIP 清洗杀菌最高可达 140°C
- 所有接液材料均符合 FDA 标准
- 传感器为全不锈钢材质
- 密封环符合 USP VI 类标准
- DN ≥ 25 的 DIN 11866 A系列、DN ≥ 20 的 DIN 11866 B系列及 DN ≥ 1" 的 DIN 11866 C系列符合 3-A 卫生标准

产品特性

- 适用于小管径的 DN10 管道
- 采用卡箍系统,易于拆卸,便于清洗和标定
- 响应时间短,极易获得测量点,且具有泄漏控制
- 集成变送器(可选)
- 轻质感应探头,对振动不敏感
- 卫生盖设计
- 电气连接通过 M12 插头来实现
- 材料为不锈钢(1.4435),附带 3.1 检验证书(适用于所有接液部件)
- 可使用轨道焊接机快速简便地安装

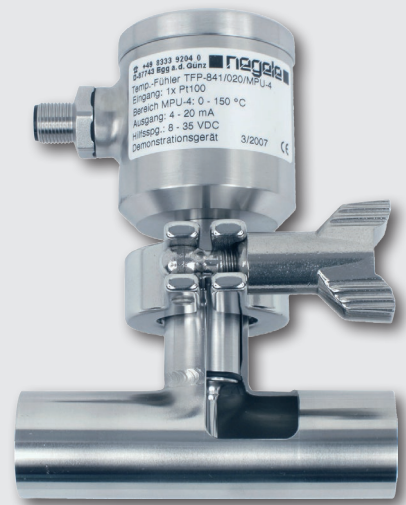
选项 / 附件

- 2x Pt100, 可选(不可改装)
- 2x Pt100, 带两个变送器(不可改装)
- 可编程变送器 MPU-4 和 MPU-M, 带 4...20 mA 输出, 两线制
- 支持HART协议的集成变送器
- 编程适配器 MPU-P 9701
- 带数显表头的集成变送器 MPU-LCD
- Pt100 芯片, 可选其他精度等级(1/3B, 1/10B)
- 用于 M12 插头的预制电缆
- 固定电缆, 可选其他长度或材质
- 校准证书(可订购)
- 客户专用标签和位号牌(不锈钢)

认证



带安装系统 EPA-18 的温度传感器 TFP-641



带变送器 MPU-M 和位号牌的温度传感器 TFP-661



温度传感器		
过程连接	无缝	带夹环 SRC-05 - SRC-10
插入长度 EL	TFP-6xx TFP-8xx	10 mm, 25 mm, 50 mm, 100 mm 20 mm, 50 mm
材料	表头 防护套管 密封环	不锈钢 1.4301 (AISI 304) 不锈钢 1.4435 (AISI 316L) EPDM, USP VI 类, FDA 21 CFR 177.2600
温度范围	环境 感应探头	-50...+80 °C -50...+250 °C
工作压力		最大 10 bar
感应电阻	符合 DIN EN 60751	Pt100
电气连接	TFP-64x, TFP-84x TFP-661, TFP-861 TFP-681, TFP-881	电缆密封套 M16x1.5 (PG) 或 M12-插头 1.4301 (AISI 304), 4 芯 M12 插头 1.4301 (AISI 304) 固定电缆 (PTFE, 4x 0.14 mm ²), 标配: 2.5 m
防护等级		IP 69 K (带电气连接 M12 插头)

变送器 MPU-4、MPU-H、MPU-M		
温度范围	环境 存储	-40...+85 °C -55...+90 °C
测量范围	MPU-4, MPU-H, MPU-M	标配: -10...40 °C, 0...50 / 100 / 150 / 200 °C 可自由编程特殊范围
精度	输入	< ±0.25 °C
温漂	零点、量程	< 0.01 % / K
电源	MPU-4, MPU-H, MPU-M 精度	8...35 V DC 0.01 % / V (基准: 12 V DC)
输出	信号 精度 负载	模拟 4...20 mA < ±0.1 % 量程 < 600 Ω (当 U _B = 24 V)
湿度	无结露	0...98 %

温度传感器精度等级 Pt100 公差符合 DIN EN 60751			
Pt100	A	1/3 B	1/10 B
0 °C / 100 Ω	±0.15 K / ±0.06 Ω	±0.10 K / ±0.04 Ω	±0.03 K / ±0.01 Ω
100 °C / 138.5 Ω	±0.35 K / ±0.13 Ω	±0.27 K / ±0.10 Ω	±0.08 K / ±0.03 Ω

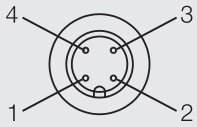
响应时间表	EPA-8, EPA-18
t ₅₀	4.4 s
t ₉₀	13.1 s

响应时间
所述时间是通过将温度传感器从室温浸入沸水中测定的。

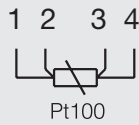


无变送器的电气连接

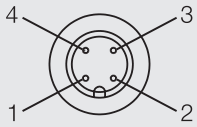
带一个M12插头



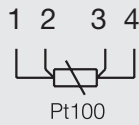
配置第一个M12插头



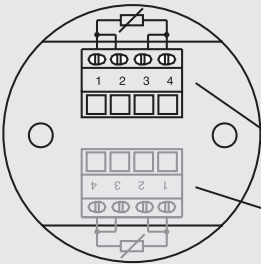
带两个M12插头



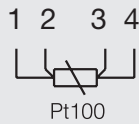
配置第二个M12插头



带电缆密封套



电路板接线柱



用于第一个Pt100的接线柱

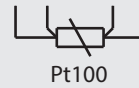
用于第二个Pt100的接线柱
(双Pt100版)

带固定电缆



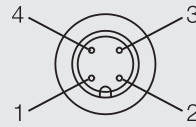
带一个Pt100的固定电缆

wh ye bn gn 标配
rd rd wh wh PTFE



带变送器的电气连接

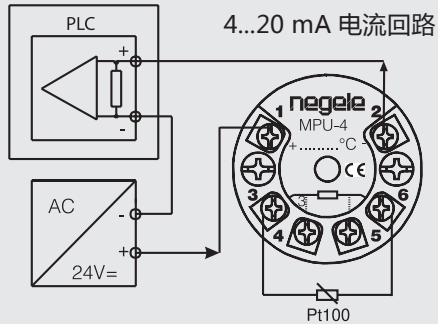
带M12插头



配置M12插头

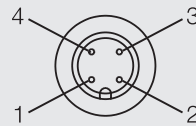
- 1: + 电源
- 2: - 电源 4...20 mA
- 3: 未连接
- 4: 未连接

带电缆密封套



带两个变送器的电气连接 (TFP-642, -842)

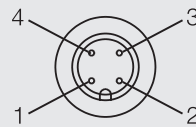
带一个M12插头 (传感器1 + 传感器2)



配置M12插头

- 1: +电源 (传感器1)
- 2: -电源4...20 mA (传感器1)
- 3: -电源4...20 mA (传感器2)
- 4: +电源 (传感器2)

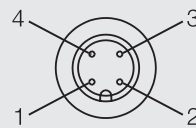
带两个M12插头 (传感器1)



配置M12插头

- 1: +电源 (传感器1)
- 2: -电源4...20 mA (传感器1)
- 3: 未连接
- 4: 未连接

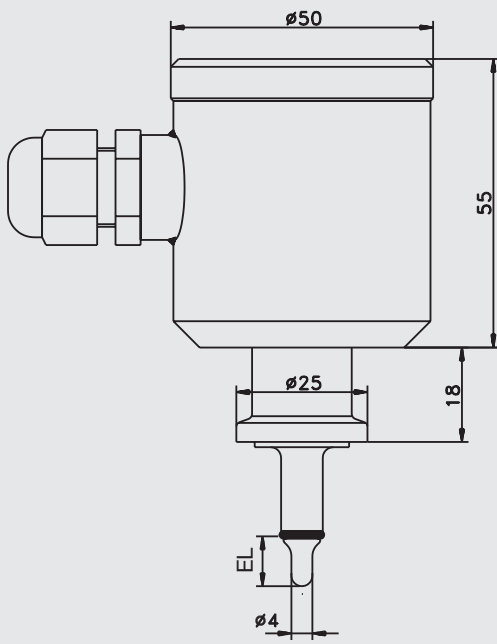
带两个M12插头 (传感器2)



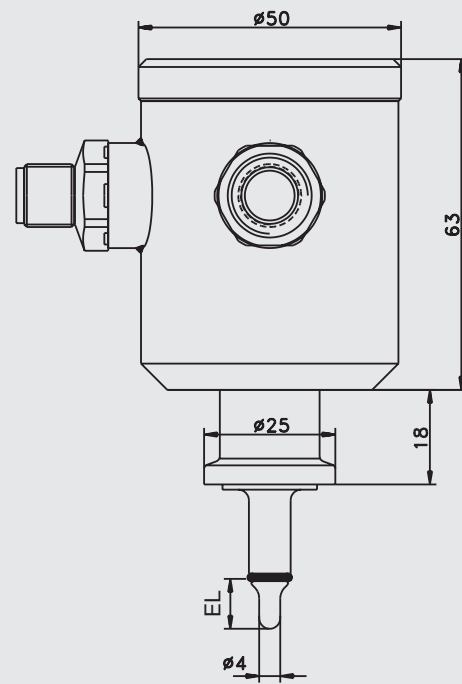
配置M12插头

- 1: +电源 (传感器2)
- 2: -电源4...20 mA (传感器2)
- 3: 未连接
- 4: 未连接

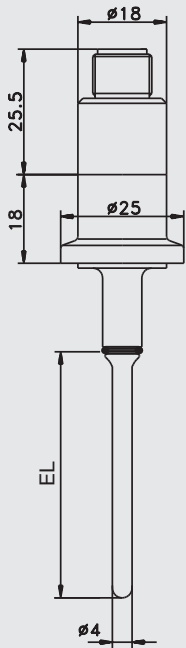
TFP-641|带电缆密封套的 TFP-641.2



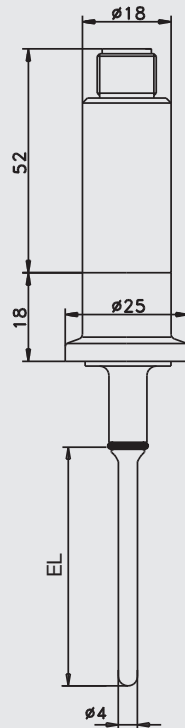
TFP-642 M12 插头



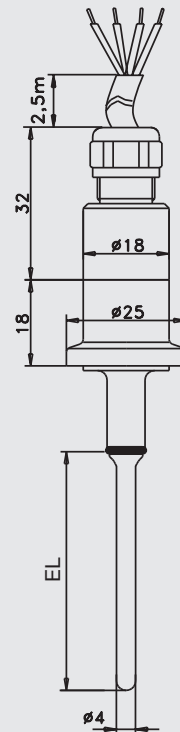
TFP-661



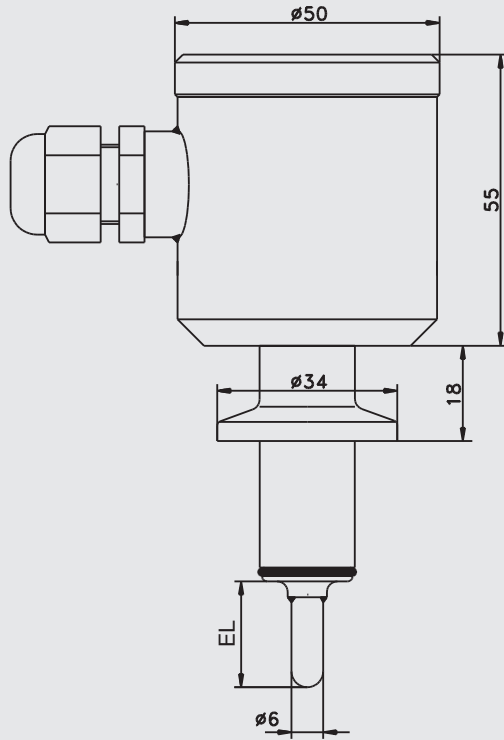
TFP-661 / ... / MPU-M



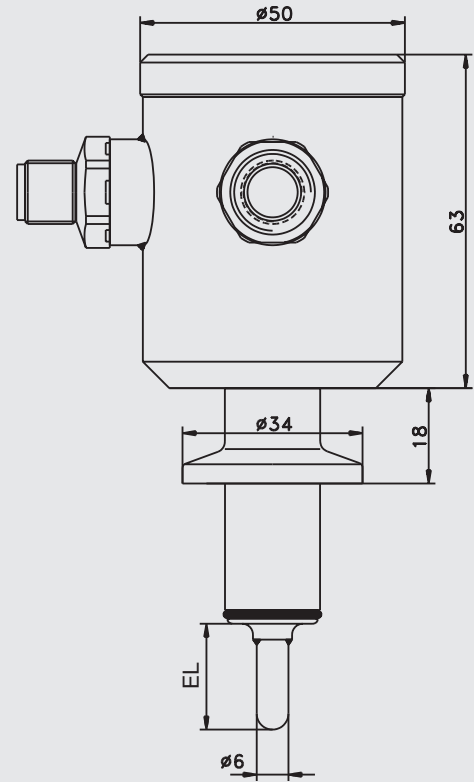
TFP-681



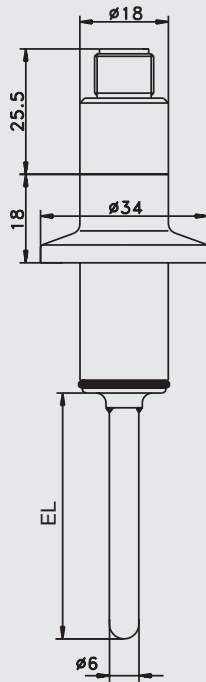
TFP-841|带电缆密封套的 TFP-841.2



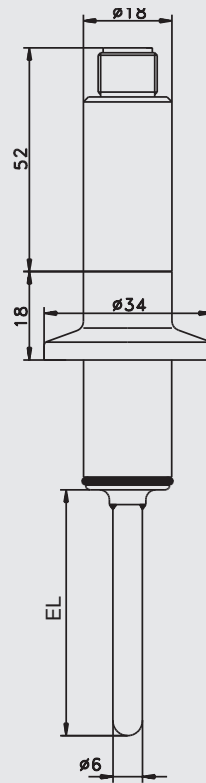
带 M12 插头的 TFP-842



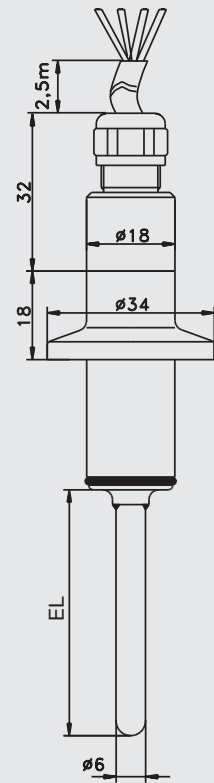
TFP-861



TFP-861 / ... / MPU-M



TFP-881



机械连接/安装

- 传感器同制药级内置型系统PHARMadapt EPA 配套使用

安装建议

- 适当的插入长度取决于测量点的管径。参考 **PHARMadapt EPA** 产品资料中的尺寸表。

运输/存储

- 请勿室外存储
- 干燥无尘
- 请勿暴露于腐蚀性媒介
- 避免阳光直射
- 避免机械冲击与振动
- 存储温度-55...+90 °C
- 相对湿度最大值98 %

常规应用

- 不适用于爆炸性区域的应用。
- 不适用于安全相关设备应用 (SIL)。

清洁与维护

- 高压冲洗时, 请勿将喷嘴直接朝向电气连接!

再次运输

- 传感器和过程连接必须清洁干净, 并且必须未受到危险介质污染!
- 为了避免损坏设备, 只使用适当的运输包装。

符合标准

- 用户必须遵守适用的规范与指令。

一致性声明

- 适用指令:
EMC指令2014/30/EU
- CE标记表明该产品满足适用EU指令的要求。
- 操作员负责确保产品符合所有的适用指令。

报废

- 电器设备不应与家庭垃圾一起处理。它们必须按照国家法律法规回收。
- 请将设备送到专门的回收公司, 不要放到市政回收点。

测量点符合 3-A 卫生标准的条件 74-06

- TFP-641, -642, -661, -681, -841, -842, -861, -881 型传感器符合 3-A 卫生标准。
- 这些传感器专为 CIP/ SIP 清洗杀菌设计。最高温度 140°C/120 分钟。
- 仅可使用 **PHARMadapt EPA** 安装系统。
- 安装位置、自排水和排水孔的位置必须符合现行 3-A 卫生标准。

附件

PVC 电缆, 带 M12 插头 (1.4305 材质), IP 69 K, 非屏蔽
M12-PVC/4 4 芯 PVC 电缆, 长 5 m、10 m、25 m

PVC 电缆, 带 M12 插头, 铜镀镍, IP 67, 带屏蔽
M12-PVC/4G 4 芯 PVC 电缆, 长 5 m、10 m、25 m

编程适配器
MPU-P 9701 适用于 MPU-4、MPU-H 和 MPU-M

密封环去掉
DRE-5 适用于 EPA-8 的密封环, $\varnothing 5 \times 1.5$ mm, 材料 EPDM (符合 FDA 标准, USP VI 类)
DRE-15 适用于 EPA-18 的密封环, $\varnothing 15 \times 1.5$ mm, 材料 EPDM (符合 FDA 标准, USP VI 类)

单 Pt100 版温度传感器

TFP-641	(适用于 PHARMadapt EPA-8, 表头 Ø 49 mm, 对振动不敏感)
TFP-661	(适用于 PHARMadapt EPA-8, 表头 Ø 18 mm, 通过 M12 插头实现电气连接)
TFP-681	(适用于 PHARMadapt EPA-8, 表头 Ø 18 mm, 通过 2.5 m PTFE 电缆实现电气连接)
TFP-841	(适用于 PHARMadapt EPA-18, 表头 Ø 49 mm, 对振动不敏感)
TFP-861	(适用于 PHARMadapt EPA-18, 表头 Ø 18 mm, 通过 M12 插头实现电气连接)
TFP-881	(适用于 PHARMadapt EPA-18, 表头 Ø 18 mm, 通过 2.5 m PTFE 电缆实现电气连接)

TFP-6xx 的传感器长度 EL (mm)

010	(长度 10 mm)
025	(长度 25 mm)
050	(长度 50 mm)
100	(长度 100 mm)

TFP-8xx 的传感器长度 EL (mm)

020	(长度 20 mm)
050	(长度 50 mm)

精度等级

A
1/3B
1/10B

适用于 TFP-641 和 TFP-841 的电气连接

PG	(电缆密封套 M16x1.5)
M12	(M12 插头, 标配 MPU-LCD)

变送器

X (无)

适用于 TFP-641 和 TFP-841 的变送器

MPU-4	(可编程)
MPU-H	(HART 协议)
MPU-LCD	(带数显)

适用于 TFP-661 和 TFP-861 的变送器

MPU-M (可编程)

测量范围 (仅适用于带变送器的型号; 不适用于 MPU-LCD)

-10...40	(测量范围 -10...40 °C)
0...50	(测量范围 0...50 °C)
0...100	(测量范围 0...100 °C)
0...150	(测量范围 0...150 °C)
0...200	(测量范围 0...200 °C)
xx...yy	(特殊范围)

TFP-641 / 025 / A / M12 / MPU-4 / 0...100

备注

产品附件不包括夹环, 需单独订购。

SRC-05	适用于 EPA-8 的夹紧环, 材料 1.4301
SRC-10	适用于 EPA-18 的夹紧环, 材料 1.4301

安装系统

适用于 TFP-641, -642, -661, -681, -841, -842, -861, -881 型温度传感器的安装系统可在 产品资料 PHARMadapt EPA 过程连接中找到。

双 Pt100 版温度传感器

- TFP-641.2** (适用于 PHARMadapt EPA-8, 表头 Ø 49 mm, 2x Pt100, 对振动不敏感, 不可配变送器!)
- TFP-642** (适用于 PHARMadapt EPA-8, 与 TFP-641.2 类似, 但表头更高, 并适用于两个变送器)
- TFP-841.2** (适用于 PHARMadapt EPA-18, 表头 Ø 49 mm, 2x Pt100, 对振动不敏感, 不可配变送器!)
- TFP-842** (适用于 PHARMadapt EPA-18, 与 TFP-841.2 类似, 但表头更高, 并适用于两个变送器)

TFP-6xx 的传感器长度 EL (mm)

- 010** (长度 10 mm)
- 025** (长度 25 mm)
- 050** (长度 50 mm)

TFP-8xx 的传感器长度 EL (mm)

- 020** (长度 20 mm)
- 050** (长度 50 mm)

精度等级

- A**
- 1/3B**
- 1/10B**

适用于 TFP-641.2 和 TFP-841.2 的电气连接

- PG** (电缆密封套 M16x1.5)
- 2xPG** (两个电缆密封套 M16x1.5)
- 2xM12** (两个 M12 插头)

适用于 TFP-642 和 TFP-842 的电气连接

- M12** (M12 插头)
- 2xM12** (2x M12 插头)

若已选择 TFP-642 或 TFP-842, 则继续订购!
TFP-641.2 或 TFP-841.2 无更多选项!

1. 变送器

MPU-4 (可编程)

测量范围 1.MPU

- 10...40** (测量范围 -10...+40 °C)
- 0...50** (测量范围 0...+50 °C)
- 0...100** (测量范围 0...+100 °C)
- 0...150** (测量范围 0...+150 °C)
- 0...200** (测量范围 0...+200 °C)
- xx...yy** (特殊范围)

2. 变送器

MPU-4 (可编程)

测量范围 2.MPU

- 10...40** (范围 -10...+40 °C)
- 0...50** (范围 0...+50 °C)
- 0...100** (范围 0...+100 °C)
- 0...150** (范围 0...+150 °C)
- 0...200** (范围 0...+200 °C)
- xx...yy** (特殊范围)

TFP-642 / 025 / A / M12 / MPU-4 / 0...50 / MPU-4 / 0...50