

TFP-42P, -52P, -62P, -162P, -182P 产品资料

PHARMA

M12制药型接口温度传感器



应用 / 指定用途

- 管道DN15...DN80中的温度测量
- 薄壁管道和容器内部温度测量

应用示例

- 过程监测
- CIP / SIP过程监测
- 高温热蒸汽管道温度测量

卫生型设计 / 过程连接

- CLEANadapt卫生型过程连接
- 所有接液材料均符合FDA标准
- 传感器为全不锈钢结构
- 过程连接的完整概述: 请参阅订货代码
- 安德森-耐格CLEANadapt安装系统可为传感器安装提供流量优化, 卫生且易于消毒的解决方案。

产品特性 / 优势

- CIP/SIP清洗杀菌高达140 °C
- 反应时间短, 极易获得测量点
- 材料为不锈钢 (1.4435), 附带3.1检验证书 (适用于所有接液部件)
- 变送器电抛光光洁度 $R_a \leq 0,8 \mu\text{m}$ (按要求提供)
- 集成变送器 (可选)
- 提供多种电气连接方式
- $R_a \leq 0,4 \mu\text{m}$ 或 $0,6 \mu\text{m}$ (按要求提供)

选项 / 附件

- 2 x Pt100 (不可改造)
- 2 x Pt100, 带两个变送器 (不可改造)
- MPU-4和MPU-M可编程变送器, 带4...20 mA输出, 两线制
- 支持HART协议的集成变送器
- 可编程适配器MPU-P 9701
- 带数显表头的集成变送器MPU-LCD
- Pt100芯片可选其他精度等级 (1/3B, 1/10B)
- 材料证书根据 EN10204-3.1 安装系统, 例如 EHG
- 带颈管版本最高耐温250 °C
- 恒定温度高达450 °C (按要求提供)
- 用于M12插头的预制连接电缆
- 固定电缆可选其他长度和材质
- 校准证书 (根据订购可选)

认证



温度传感器TFP-42P



带MPU-M变送器的TFP-162P温度传感器



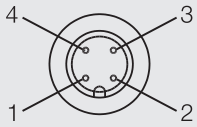
温度传感器		
过程连接	螺纹	M12 CLEANadapt; 结合安德森耐格焊座, 安装系统, 适配器套管
拧紧力矩		10 Nm
插入长度	标准	17 mm (特殊长度最大 40 mm)
材料	表头 防护套管	不锈钢 1.4301 (AISI 304) 不锈钢 1.4435 (AISI 316L)
工作压力		最大50 bar
温度范围	环境 传感器探头	-50...+80 °C -50...+250 °C
感应电阻	符合DIN EN 60751	Pt100
电气连接	电缆密封套 电缆连接 固定电缆2.5 m 固定电缆 2.5 m (≥ 90 °C)	M16 x 1.5 M12插头, 1.4301 (AISI 304), 4芯 LIYY 4 x 0.25 mm ² PTFE 4 x 0.14 mm ²
防护等级		IP 69 K (带M12电气连接插头)

变送器MPU-4、MPU-H、MPU-M		
温度范围	环境 存储	-40...+85 °C -55...+90 °C
测量范围	MPU-4, MPU-H, MPU-M	标配: -10...40 °C, 0...50 / 100 / 150 / 200 °C 可自由编程特殊范围
精度	输入	< ±0.25 °C
温漂	零点、量程	< 0.01 % / K
电源	MPU-4, MPU-H, MPU-M 精度	8...35 V DC 0.01 % / V (基准: 12 V DC)
输出	信号 精度 负载	模拟4...20 mA < ±0.1 % 量程 < 600 Ω (当UB = 24 V)
湿度	无结露	0...98 %

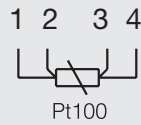
温度传感器精度等级 Pt100公差符合DIN EN 60751			
Pt100	A	1/3 B	1/10 B
0 °C / 100 Ω	±0.15 K / ±0.06 Ω	±0.10 K / ±0.04 Ω	±0.03 K / ±0.01 Ω
100 °C / 138.5 Ω	±0.35 K / ±0.13 Ω	±0.27 K / ±0.10 Ω	±0.08 K / ±0.03 Ω

无变送器的电气连接

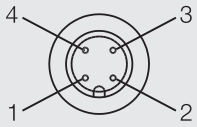
带一个M12插头



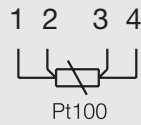
配置第一个M12插头



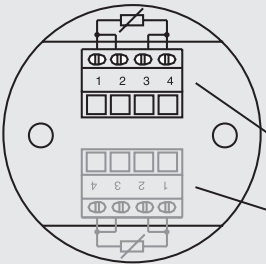
带两个M12插头



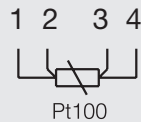
配置第二个M12插头



带电缆密封套



电路板接线柱



用于第一个Pt100的接线柱

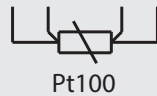
用于第二个Pt100的接线柱 (双Pt100版)

带固定电缆



带一个Pt100的固定电缆

wh ye bn gn 标配
rd rd wh wh PTFE



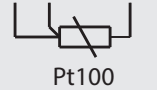
带两个Pt100的固定电缆 (LIYY)

wh ye bn gn 第一个 Pt100
rd bu pk gy 第二个 Pt100



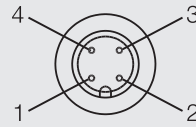
带两个Pt100的固定电缆 (PTFE)

rd rd wh 第一个 Pt100
vt vt ye 第二个 Pt100



带变送器的电气连接

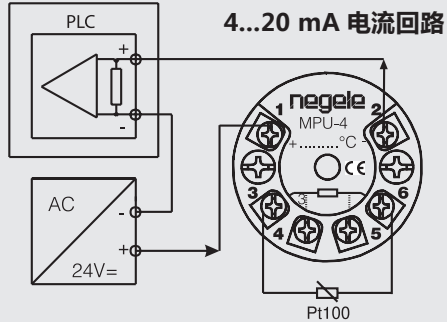
带M12插头



配置M12插头

- 1: + 电源
- 2: - 电源 4...20 mA
- 3: 未连接
- 4: 未连接

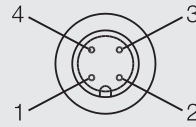
带电缆密封套



带两个变送器的电气连接 (TFP-62P)

带一个M12插头 (传感器1 + 传感器2)

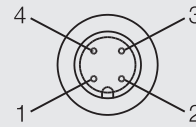
配置M12插头



- 1: +电源 (传感器1)
- 2: -电源4...20 mA (传感器1)
- 3: -电源4...20 mA (传感器2)
- 4: +电源 (传感器2)

带两个M12插头 (传感器1)

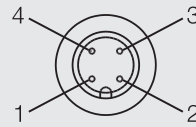
配置M12插头



- 1: +电源 (传感器1)
- 2: -电源4...20 mA (传感器1)
- 3: 未连接
- 4: 未连接

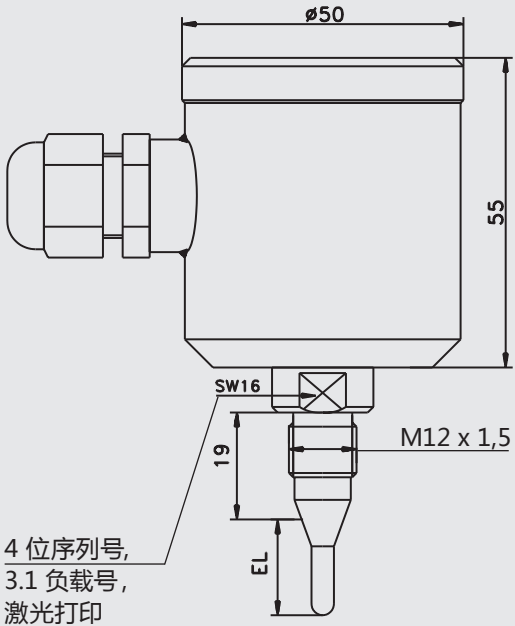
带两个M12插头 (传感器2)

配置M12插头



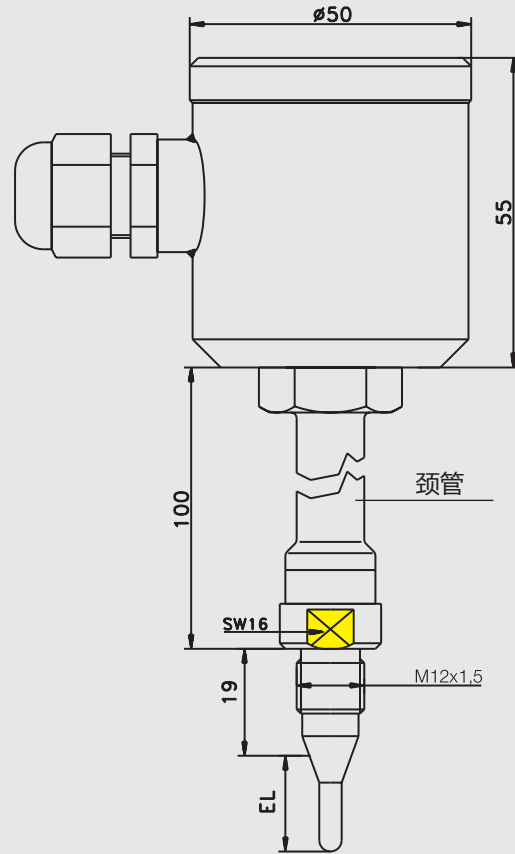
- 1: +电源 (传感器2)
- 2: -电源4...20 mA (传感器2)
- 3: 未连接
- 4: 未连接

TFP-42P | TFP-42P.2

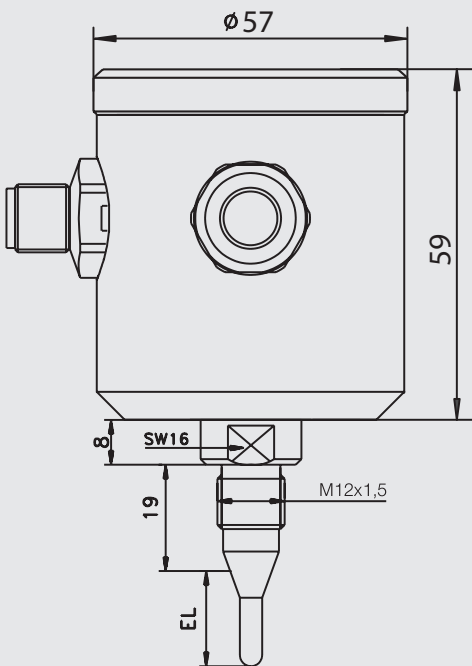


4 位序列号,
3.1 负载号,
激光打印

TFP-52P | TFP-52P.2



TFP-62P / ... / 2 x M12

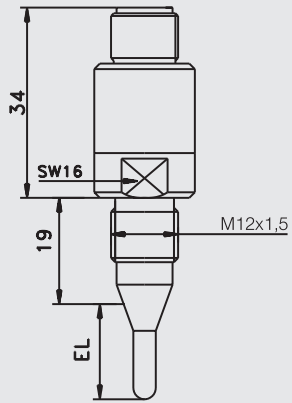


建议

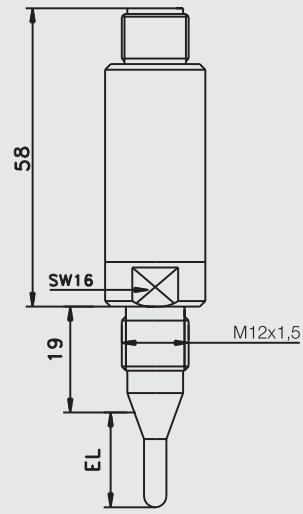


只能通过下部以黄色标识的紧固六角螺母拧紧传感器 (WW16)!

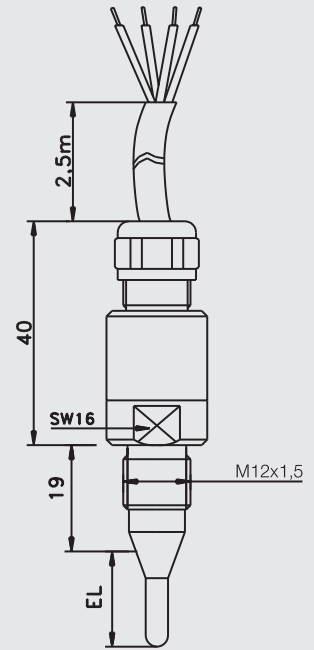
TFP-162P



TFP-162P / ... / MPU-M



TFP-182P



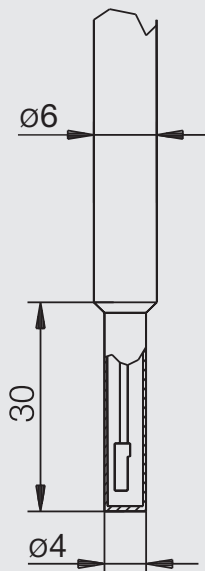
传感器探头直径和响应时间

下列时间是将温度传感器从室温浸入沸水中测定的。

Ø 4 mm传感器探头

50 %-时间: $t_{50} \leq 2.4 \text{ s}$

90 %-时间: $t_{90} \leq 6.5 \text{ s}$



机械连接/安装

- 为确保测量点安全运行,只能使用安德森耐格 CLEANadapt系统!

常规应用

- 不适用于爆炸性区域的应用。
- 不适用于安全相关设备应用 (SIL)。

运输/存储

- 请勿室外存储
- 干燥无尘
- 请勿暴露于腐蚀性媒介
- 避免阳光直射
- 避免机械冲击与振动
- 存储温度 -55...+90 °C
- 相对湿度最大值 98 %

再次运输

- 传感器和过程连接必须清洁干净,并且必须未受到危险介质和/或导热胶污染。注意清洁信息!
- 为了避免损坏设备,只使用适当的运输包装。

清洁与维护

- 高压冲洗时,请勿将喷嘴直接朝向电气连接!

符合标准

- 用户必须遵守适用的规范与指令。

一致性声明

- 适用指令:
EMC指令2014/30/EU
- CE标记表明该产品满足适用EU指令的要求。
- 操作员负责确保产品符合所有的适用指令。

报废

- 电器设备不应与家庭垃圾一起处理。它们必须按照国家法律法规回收。
- 请将设备送到专门的回收公司,不要放到市政回收点。

带数显的温度变送器MPU-LCD

应用 / 指定用途

- 带LCD显示器的4...20 mA变送器,用于Pt100温度传感器
- 安装在温度传感器中[见下表]
- 传感器监测

产品特性

- 4位数字显示器,带绿色背景灯
- 温度测量单位为°C 和 °F
- 一键式选择测量范围
- 采用2线制技术,布线成本更低

备注

更多详细信息见产品资料“MPU-LCD”。

**MPU-LCD (表头中的显示器)**

订购代码 1 x Pt100; 带3.1证书

TFP-42P (表头直径 Ø 50 mm, 对振动不敏感设计)
 TFP-52P (表头直径 Ø 50 mm, 对振动不敏感设计, 带颈管)
 TFP-162P (表头直径 Ø 18 mm, 带M12插头电气连接)
 TFP-182P (表头直径 Ø 18 mm, 带2.5 m的PTFE电缆电气连接; 其他长度: 见附件)

传感器长度 EL 单位mm

017

xxx 特殊长度 (最大 40 mm)

探杆直径, 单位mm

4

6 (按要求提供)

Pt100精度等级

A

1/3B

1/10B

电气连接 (TFP-162P 和 -182P不可选)

PG (电缆密封套 M16x1.5)

M12 (M12插头, 标配MPU-LCD)

变送器

X (无)

适用于TFP-42P 和 -52P

MPU-4 (可编程)

MPU-H (HART-协议)

MPU-LCD (带数显)

仅适用于 TFP-162P

MPU-M (可编程)

MPU测量范围 (仅适用于带变送器的型号;
不适用于 MPU-LCD)

-10...40 (范围 -10...40 °C)

0...50 (范围 0...50 °C)

0...100 (范围 0...100 °C)

0...150 (范围 0...150 °C)

0...200 (范围 0...200 °C)

xx...yy (特殊范围)

TFP-42P / 017 / 6 / A / PG / MPU-4 / 0...100

附件

PVC电缆, 带M12接头 (1.4305), IP 69 K, 非屏蔽

M12-PVC / 4-5 m 4芯PVC电缆, 长5 m

M12-PVC / 4-10 m 4芯PVC电缆, 长10 m

M12-PVC / 4-25 m 4芯PVC电缆, 长25 m

PVC电缆, 带M12接头, 镀镍铜, IP67, 带屏蔽

M12-PVC / 4G-5 m 4芯PVC电缆, 长5 m

M12-PVC / 4G-10 m 4芯PVC电缆, 长10 m

M12-PVC / 4G-25 m 4芯PVC电缆, 长25 m

附件

MPU-P 9701

用于MPU-4、MPU-H和MPU-M的可编程适配器

带M12接头的PVC电缆



可编程适配器MPU-P 9701



订购代码 2 x Pt100; 带3.1证书

- TFP-42P.2** (表头直径 Ø 50 mm, 2 x Pt100, 对振动不敏感设计)
TFP-52P.2 (表头直径 Ø 50 mm, 2 x Pt100, 对振动不敏感设计, 带颈管)
TFP-62P (高表头直径 Ø 57 mm, 2 x Pt100, 适用于两个变送器)
TFP-62P-H (与TFP-62P类似, 但是带颈管)
TFP-182P.2 (表头直径 Ø 18 mm, 带 2.5 m PTFE电缆电气连接; 其他长度: 见附件)

传感器长度 EL 单位 mm

017

xxx 特殊长度 (最大 40 mm)

探杆直径, 单位mm

4

6 (按要求提供)

Pt100精度等级

A

1/3B

1/10B

电气连接 (仅适用于TFP-42P.2 和 TFP-52P.2)

PG (电缆密封套 M16x1.5)

2PG (2 x 电缆密封套 M16x1.5)

2M12 (2 x M12插头)

电气连接 (仅适用于TFP-62P 和TFP-62P-H)

M12 (M12 插头)

2M12 (2 x M12-插头)

如果已选择TFP-62P 或 TFP-62P-H则继续订购!
 TFP-42P.2, -52P.2 和 -182P.2无更多选项!

1. 变送器

MPU-4 (可编程)

测量范围 1.

-10...40 (范围 -10...40 °C)

0...50 (范围 0...+50 °C)

0...100 (范围 0...+100 °C)

0...150 (范围 0...+150 °C)

0...200 (范围 0...+200 °C)

xx...yy (特殊范围)

2. 变送器

MPU-4 (可编程)

测量范围 2.

-10...40 (范围 -10...40 °C)

0...50 (范围 0...+50 °C)

0...100 (范围 0...+100 °C)

0...150 (范围 0...+150 °C)

0...200 (范围 0...+200 °C)

xx...yy (特殊范围)

TFP-62P / 017 / 4 / A / M12 / MPU-4 / 0...50 / MPU-4 / 0...50