

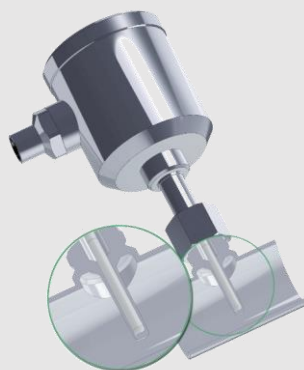
Prozessadaptionen

PHARMA

Hygienegerechte Einbausysteme für Rohre und Tanks in Pharma-Applikationen

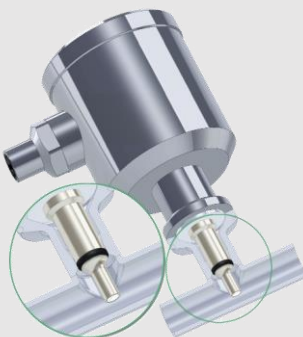
PHARMadapt ESP

Temperaturmessung ohne Produktberührung



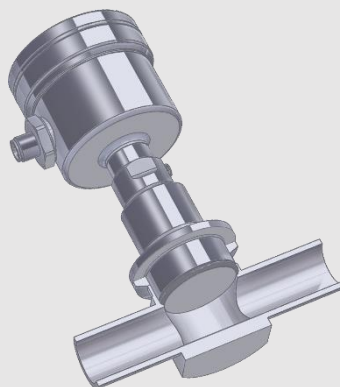
PHARMadapt EPA

Temperatur- / Grenzstandmessung für engste Messstellen



Einbausystem CPM

Druckmessung für frontbündigen Einbau in kleinsten Rohrnennweiten

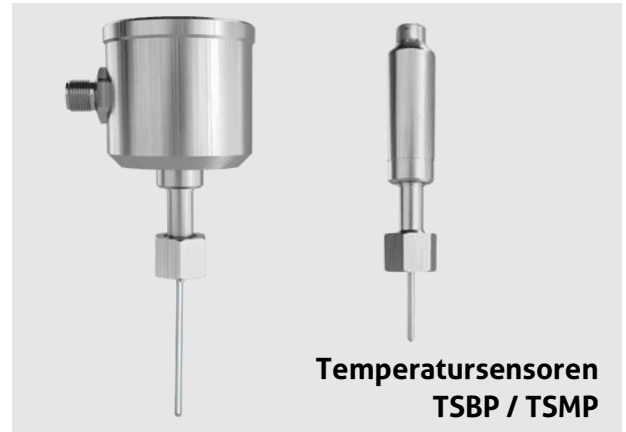


Kein Prozessstop durch Sensor-Ausbau bei Rekalibrierung oder Austausch Temperaturmessung ohne Medienkontakt

Beim Einbausystem ESP wird eine Tauchhülse **in den Prozess fest eingebaut**. Die schlanke Fühlerspitze des Sensors wird in diese Tauchhülse eingeführt und durch eine Federung auf Kontakt gehalten. Sie ist damit **nicht medienberührend**.

Der Sensor kann dadurch ohne elektrische Trennung und ohne Prozessöffnung jederzeit entnommen werden für **Rekalibrierung oder Austausch, ohne Anlagenstillstand oder Prozessstop**.

- **Bedarfsgerecht:** Spezielle Ausführungen für Pharma-Applikationen
- **Variabel:** Einbau in **Tanks** mittels Einschweißhülsen oder Adapter. Einbau in **Rohren** mittels T-Stücken oder Winkelementen mit integrierter Tauchhülse
- **Schnell und präzise:** t_{50} Ansprechzeit ab 4,4 Sekunden, Messgenauigkeit $< \pm 0,25$ °C
- **Einer für alles:** Ein Sensortyp mit gleicher Fühlerlänge für verschiedene Rohrenweiten, dadurch geringste Ersatzteilkhaltung und Planungsaufwand
- **Zuverlässig:** Gefederte Spitze für perfekten Kontakt
- **Maximal hygienisch:** Kein Produktkontakt = Kein Risiko des Eintrages von Altprodukten, Fremdkörpern und Keimen über den Sensor
- **Leicht reinigbar:** totraumfreies Design sorgt für einfache CIP-/SIP-Reinigung
- **Zertifizierte Qualität:** Das Einbausystem PHARMadapt ESP entspricht den gängigen Normen, Vorgaben und Standards wie 3-A, FDA, USP... (siehe Produktinformation)

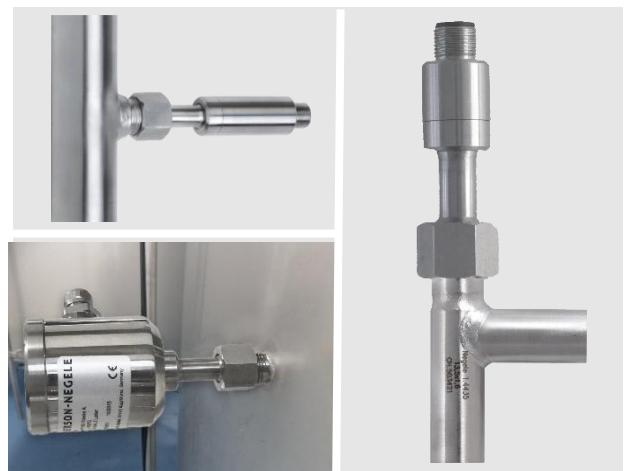


Mögliche Temperatursensoren

- **TSBP / TSMP**
- **Genauigkeitsklasse:** A | AA (1/3B) | AAA (1/10B)
- **Optionen:** 2x Pt100 | LCD-Display | Messumformer

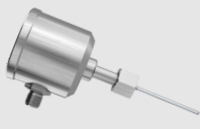


Mögliche Einbausysteme für Rohre und Tanks

- **Einschweißhülsen**
- **Adapter** für verschiedene Prozessanschlüsse (Tri-Clamp, Varivent...)
- **Verlängerte Hülsen** für isolierte / doppelwandige Tanks
- **Einbausysteme** für Orbitalschweißung geeignet, reduziert maximal Aufwand und Qualitätsprobleme gegenüber Muffen-Verschweißung:
 - **T-Stücke** DN8...DN100
 - **Gewinkelte Ausführung** DN10...25 | DN ½" ... 1"



Die perfekte Einbausituation für
jede Applikation, in allen
Rohren und Tanks

TSBP / TSMP Temperaturfühler (Details siehe jeweilige Produkt-Information)

	Typ	Kopf Ø	Pt	Messumformer möglich	Elektrischer Anschluss	Fühlerlänge in mm
	TSBP	57 mm	Pt100 Pt1000	✓	M12 Stecker PG Verschraubung	37 59 83 97 / 160
	TSBP (Display)	63 mm	Pt100 Pt1000	✓	M12 Stecker PG Verschraubung	37 59 83 97 / 160
	TSMP	18,5 mm	Pt100 Pt1000	✓	M12 Stecker	37 59 83 97 / 160

ESP Einbausysteme (Details siehe jeweilige Produkt-Information)

Werkstoff: 1.4435 (316L) mit 3.1 Materialzeugnis, Oberfläche Ra ≤ 0,8 µm / 0,6 µm / 0,4 µm

	Typ	Anwendung	Für Fühlerlänge	Montagelänge
	ESP-E	Einschweißhülse für Rohre und Tanks	83 mm 160 mm	
	ESP-C	Adapter mit integrierter Tauchhülse für Tri-Clamp 1" ...1 ½"	83 mm	66 mm
	ESP-B	Adapter mit integrierter Tauchhülse für BioControl DN25, DN50 und DN65	59 mm	22 mm
	ESP-V	Adapter mit integrierter Tauchhülse für Varivent DN25 und DN40	37 mm 59 mm	20 mm 42 mm
	ESP-F	Adapter F52 / F46 mit integrierter Tauchhülse für Fermenter	83 mm	19 mm
	ESP-G	Rohr T-Stück mit integrierter Tauchhülse DIN 2: DN10...DN100 ISO: DN8...DN80 ASME: ½" ...4"	37 mm Mit ESP-VL: 83 mm 160 mm	Rohr 70...310 mm
	ESP-W	Rohr gewinkelt mit integrierter Tauchhülse DIN 2: DN10...DN25 ISO: DN8...DN20 ASME: ½" ...1"	37 mm Mit ESP-VL: 83 mm 160 mm	Rohr 35...55 mm bzw. 62...88 mm
	ESP-VL	Verlängerung 46 oder 123 mm, für ESP-G und ESP-W	Verlängerung von 37 mm auf 83 mm 160 mm	

Aseptische Klemmverbindung für Rohre mit Nennweiten ab DN10 | ISO8 | 3/4" Hygienegerechte Sensorik für engste Räume

Gerade bei **Rohren mit geringer Nennweite** ist der hygienegerechte Einbau eines Temperatur- oder Grenzstand-Sensors häufig schwierig zu realisieren. Die eigens für Pharma-Applikationen entwickelte Einbausystem PHARMadapt EPA macht diese Integration **einfach und sicher**: die **strömungsoptimierten Rohr-T-Stücke** werden einfach und reproduzierbar **eingeschweißt** und die Sensoren mittels Klemmverbindung eingesetzt.

- **Totraum- und spaltfreier Einbau:** Durch die Bauform des Adapters wird ein strömungsoptimierter und leicht reinigbarer Prozessanschluss geschaffen. Toträume wie bei Aufschweißmuffen möglich werden konstruktiv vermieden.
- **Zwei Anschlussgrößen, viele Rohrdurchmesser:** Anschluss mit $d_i = 8$ mm oder 18 mm, Rohre von DN10 bis DN100.
- **Einfacher Einbau:** Der EPA Adapter kann im Orbital-Verfahren sicher und hygienisch verschweißt werden. Der Sensor selbst wird mittels O-Ring abgedichtet und mit einer Standard-Klemme befestigt
- **Zertifizierte Qualität:** Das Einbausystem PHARMadapt EPA entspricht den gängigen Normen, Vorgaben und Standards wie 3-A, FDA, USP... (siehe Produktinformation)

Mögliche Sensoren

- **TSBP / TSMP Temperatursensoren** (Kopf 57 / 63 mm bzw. Kopf 18 mm), 1x oder 2x Pt100 oder Pt1000
- **NCS Grenzstandsensoren**

Varianten des PHARMadapt EPA Einbausystems

- **EPA-8** DN: DIN 10...100 | ISO 8...80 | ASME 1/2" ...4"
Werkstoff: Edelstahl 1.4435 (316L)
Oberfläche: $Ra \leq 0,8 \mu\text{m}$ ($Ra \leq 0,6$ | $0,4 \mu\text{m}$ optional)
- **EPA-18** DN: DIN 25... 100 | ISO 20...80 | ASME 1" ...4"
Werkstoff: Edelstahl 1.4435 (316L)
Oberfläche: $Ra \leq 0,8 \mu\text{m}$ ($Ra \leq 0,6$ | $0,4 \mu\text{m}$ optional)
- **Rohrnorm:** DIN 11866 | ISO 1127 | ASME BPE





Totraumfreier Einbau für jede Applikation, mit Rohr-T-Stücken DN10...100

TSMP / TSBP Temperaturfühler (Details siehe jeweilige Produkt-Information)

	Typ	Kopf Ø in mm	PT	Messumformer möglich	Elektrischer Anschluss	Fühlerlänge in mm	Einbausystem
	TSBP-E08	57	Pt100 Pt1000	✓	M12 Stecker PG Verschraubung	10 25 50 100	EPA-8
	TSBP-E08 (Display)	63	Pt100 Pt1000	✓	M12 Stecker PG Verschraubung	10 25 50 100	EPA-8
	TSMP-E08	18	Pt100 Pt1000	✓	M12 Stecker	10 25 50 100	EPA-8
	TSBP-E18	57	Pt100 Pt1000	✓	M12 Stecker PG Verschraubung	20 50	EPA-18
	TSBP-E18 (Display)	63	Pt100 Pt1000	✓	M12 Stecker PG Verschraubung	20 50	EPA-18
	TSMP-E18	18	Pt100 Pt1000	✓	M12 Stecker	20 50	EPA-18

NCS Grenzstandsensoren (Details siehe jeweilige Produkt-Information)

	Typ	Kopf Ø in mm	Messbereich	Einbausystem
	NCS-61P	50	Dk ≥ 20	EPA-8
	NCS-62P	18	Dk ≥ 5	EPA-8
	NCS-81P	50	Dk ≥ 20	EPA-18 EPA-18G
	NCS-82P	18	Dk ≥ 2	EPA-18 EPA-18G

PHARMadapt EPA Einbausysteme (Details siehe Produkt-Information)

	Typ	Rohrnorm	Rohrgrößen DN
	EPA -8 / A	Reihe A (DIN 11866)	DIN 10 15 25 32 40 50 65 80 100
	EPA -8 / B	Reihe B (ISO 1127)	ISO 8 10 15 20 25 32 40 50 65 80
	EPA -8 / C	Reihe C (ASME BPE)	ASME ½" ¾" 1" 1½" 2" 2½" 3" 4"
	EPA -18 / A	Reihe A (DIN 11866)	DIN 25 32 40 50 65 80 100
	EPA -18 / B	Reihe B (ISO 1127)	ISO 20 25 32 40 50 65 80
	EPA -18 / C	Reihe C (ASME BPE)	ASME 1" 1½" 2" 2½" 3" 4"

Optimierte Druckmessung für kleinste Rohrenweiten Absolut tottraumfreier, frontbündiger Einbau

Für eine **hochpräzise und hygienische Druckmessung** muss die Druckmembran möglichst **frontbündig und tottraumfrei** in den Prozess eingebunden werden. Insbesondere bei **Rohren mit geringer Nennweite** ist dies eine gewisse Herausforderung.

Das CPM Einbausystem bietet hier einen **einfach und sicher installierbaren Prozessanschluss**, der durch sein besonderes Design einzigartige Vorteile bietet.

- **Tottraumfreier Einbau mit perfekter Membranposition:** Durch die Bauform des CPM Adapters und die Verlängerung des Sensorstutzens sitzt die Druckmembran Inline präzise auf der Höhe der Mediendurchführung. Dadurch wird eine absolut strömungsoptimierte und hygienische Einbausituation erzielt. Toträume wie bei T-Stücken oder Aufschweißmuffen sind konstruktionsbedingt ausgeschlossen.
- **Drucksensoren mit Standardgrößen:** Auch bei kleinsten Rohr-Nennweiten ab ¼" kommen Drucksensoren mit Standard-Membrandurchmessern von 22 oder 38 mm zum Einsatz. Messtoleranzen wie bei kleineren Membrandurchmessern werden konstruktiv vermieden
- **Einfacher Einbau:** Der CPM Adapter wird mit Tri-Clamp Klammer einfach im Prozess befestigt oder kann mit AWF Schweißbund im Orbital-Verfahren sicher und hygienisch verschweißt werden. Der Drucksensor selbst wird mittels O-Ring abgedichtet und mit einer Standard-1½"-Klemme montiert



Mögliche Drucksensoren

- L3 Druck- und Füllstandsensor
- MPP Modularer Druck- und Füllstandsensor
- PF Modularer Drucksensor
- HA Drucksensor (autoklavierbar)
- EK Druckmanometer 63 mm (autoklavierbar mit CPM)
- EM Druckmanometer 90 mm (autoklavierbar)
- EP Druckmanometer mit Digitaldisplay

Varianten des CPM Einbausystems

- CPM (Ø 38,1 mm), für Nennweiten ½" - 4"
- CPM Mini (Ø 22,2 mm), für Nennweiten ¼" - ½"
- Anschluss Tri-Clamp, für Nennweiten ½" - 4"
- Anschluss Schweißbund AWF, für Nennweiten ¼" - 4"
- Werkstoff: Edelstahl 316L (Option: Hastelloy)
- Oberfläche: Ra = 0,4 | 0,5 | 0,6 µm (siehe Tabelle)



**Tottraumfreier, frontbündiger
Inline-Prozessanschluss für
Rohre von ¼" bis 4"**

CPM Einbausysteme (Details siehe Produkt-Information)

Werkstoffe:

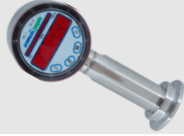

Edelstahl 316L mit 3.1 Materialzeugnis mit Chargennummer | Hastelloy (Option)

O-Ring EPDM USP Class VI (Standard) | Silikon oder Viton (Option)

	Typ	Rohrgröße	Anschluss	Oberfläche Ra	Einbaulänge in mm
	CPM Mini	¼"	Schweißbund AWF	Ra≤0,5 elektropoliert	101,6
	CPM Mini	½"	Schweißbund AWF	Ra≤0,4 elektropoliert	101,6
	CPM Mini	½"	Tri-Clamp	Ra≤0,4 elektropoliert	152,4
	CPM	½"	Schweißbund AWF	Ra≤0,4 elektropoliert	133,4
	CPM	½"	Tri-Clamp	Ra≤0,4 elektropoliert	114,3
	CPM	¾"	Schweißbund AWF	Ra≤0,4 elektropoliert	133,4
	CPM	¾"	Tri-Clamp	Ra≤0,4 elektropoliert	120,7
	CPM	1"	Schweißbund AWF	Ra≤0,4 elektropoliert	120,7
	CPM	1"	Tri-Clamp	Ra≤0,4 elektropoliert	133,4
	CPM	1-½"	Schweißbund AWF	Ra≤0,4 elektropoliert	139,7
	CPM	1-½"	Tri-Clamp	Ra≤0,4 elektropoliert	146,1
	CPM	2"	Schweißbund AWF	Ra≤0,4 elektropoliert	177,8
	CPM	2"	Tri-Clamp	Ra≤0,4 elektropoliert	171,5
	CPM	2-½"	Schweißbund AWF	Ra≤0,6	184,2
	CPM	2-½"	Tri-Clamp	Ra≤0,6	184,2
	CPM	3"	Schweißbund AWF	Ra≤0,6	196,9
	CPM	3"	Tri-Clamp	Ra≤0,6	196,9
	CPM	4"	Schweißbund AWF	Ra≤0,6	241,3
	CPM	4"	Tri-Clamp	Ra≤0,6	241,3



Mögliche Drucksensoren (Details siehe jeweilige Produkt-Information)

	Typ	Anwendung	Anschluss		Typ	Anwendung	Anschluss
	L3	Druck- und Füllstandsensor	CPM		HA	Drucksensor (autoklavierbar nur mit CPM)	CPM CPM Mini
	MPP	Modularer Druck- und Füllstandsensor	CPM CPM Mini		EK	Druckmanometer 63 mm (autoklavierbar nur mit CPM)	CPM CPM Mini
	PF	Modularer Druck-sensor	CPM		EM	Druckmanometer 90 mm, autoklavierbar	CPM
					EP	Druckmanometer mit Digitaldisplay	CPM CPM Mini

Abbildungen teilweise nicht mit CPM-Anschluss

Prozessadaptionen

PHARMA



North America

Anderson Instrument Company Inc.
Fultonville, NY 12072
USA

Tel. +1 518-922-5315
Fax +1 518-922-8997
info@anderson-negele.com

Europe / EMEA

Negele Messtechnik GmbH
Raiffeisenweg 7, 87743 Egg an der Guenz
GERMANY

Tel. +49 8333-9204-0
Fax +49 8333-9204-49
sales@anderson-negele.com

India

Anderson-Negele India
Kurla (West), Mumbai – 400 070
INDIA

info.india@anderson-negele.com

China

Anderson-Negele China
518 Fuquan North Road, Shanghai,
200335
P.R. CHINA

Tel. +86 400 666 1802-7
china.sales@anderson-negele.com

Latin America

SPTech
Tamboré - Barueri - São Paulo
BRASIL

Tel. +55 11 3616-0150
atendimento@sptech.com