

**Produktinformation LD3xi™**
**FOOD**

# Load Disc LD3xi™

**Einsatzbereich / Verwendungszweck**

- Die hochpräzisen **Wägemodule aus Edelstahl in hygienischem Design** sind ideal für kleine bis mittlere Prozesstanks und Lagerbehälter im Lebensmittel- und Pharmabereich
- Füllstandkontrolle durch dynamische, kontinuierliche und präzise Gewichtsmessung
- Standard-Messbereich von 100 kg bis 2.500 kg
- Dank der herausragenden Messgenauigkeit von 0,03 % werden selbst geringste Gewichtsveränderungen ab 30 gr detektiert
- Die Wäge-Technologie der bewährten Kistler-Morse Dehnungsmessstreifen in Halbleiter-Technik garantiert eine hohe Funktionsdauer

**Anwendungsbeispiele**


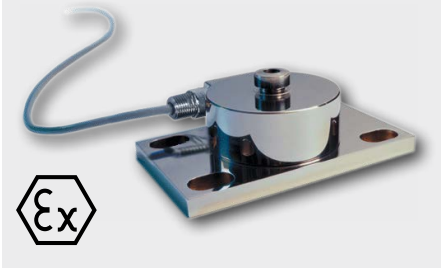
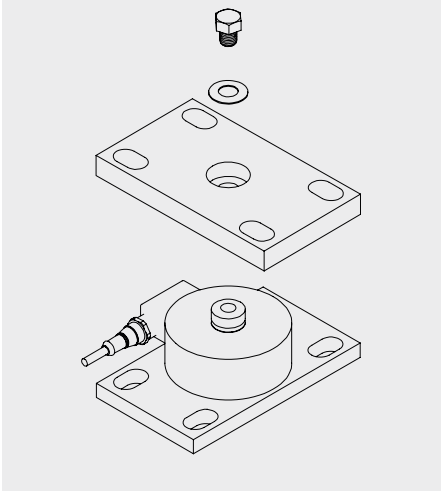
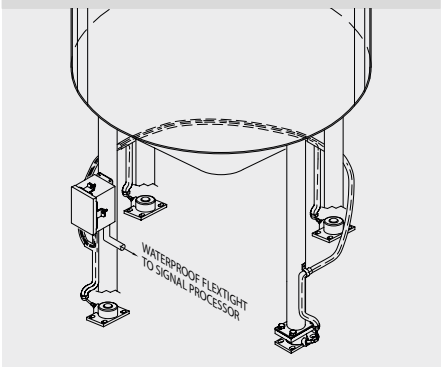
- Prozessbehälter mit Rührwerk
- Mischanlagen
- Wechselbehälter für Zutaten
- Bioreaktoren
- Horizontal gelagerte Tanks
- Tanks für Trocken- und Schüttgut

**Besondere Merkmale / Vorteile**

- Die kompakte, reduzierte und robuste Konstruktion hält auch härtesten wash-down Reinigungstechniken und korrosiven Umgebungen stand
- Die über alle Leistungsbereiche gleichen Maße erlauben ein einheitliches System-Design
- Die minimale Durchbiegung von nur 0,1 bis 0,2 mm reduziert den Einfluß von Festanschlüssen und erhöht die Systemgenauigkeit
- Optionale, dreidimensional adaptive Montagesysteme mit integriertem Höhenausgleich machen die Unterfütterung unnötig
- Die fusionsgeschweißten Module ergeben extrem robuste und widerstandsfähige Load Discs
- Die Schutzklasse IP68 (NEMA-6P) und die robuste Bauweise bieten zuverlässigen Schutz auch gegen intensive Wash-Down Reinigung, korrosive Umgebungen oder Untertauchen

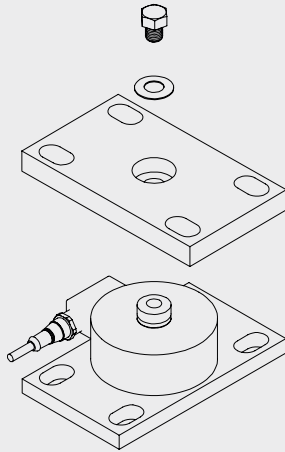
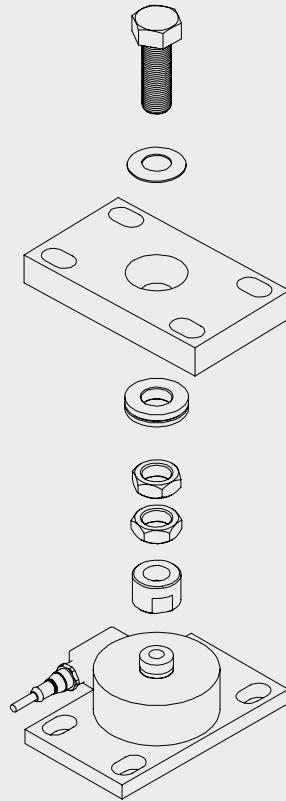
**Optionen / Zubehör**

- Vorgefertigte Kabel
- Analoge Ausgabe mittels Universal-Transmitter "SG-45"
- Verschiedene Montagesysteme: Befestigungs-Adapterplatten für alle Applikationen und Einsatzgebiete

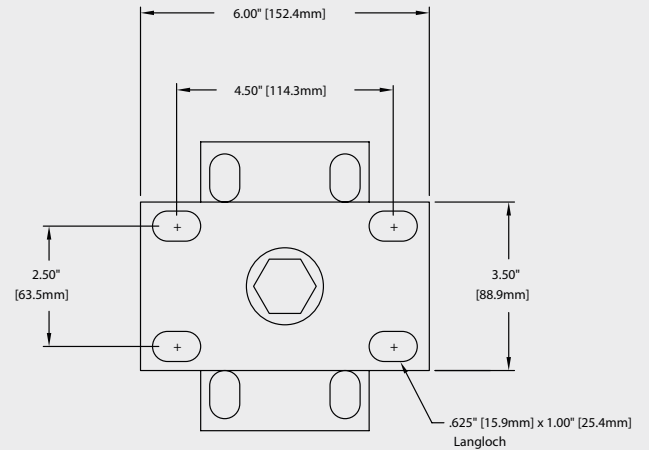
**Kommunikation**
 **5...15 V DC**
**LD3xi™**

**Load Disc LD3xi mit UT3 Kopfadapterplatte**

**Typische Load Disc Einbausituation an den Behälterfüßen**


| Technische Daten Wägemodul                               |  |   |
|--|--|---|
| <b>Technische Merkmale</b>                               | Arbeitsbereich<br>Maximaler Strom<br>Impedanz<br>Empfohlene Betriebsspannung<br>Kompressionsdruck<br>Funktion gewährleistet bis...<br>Feuchtigkeit<br>Schutzklasse<br>Werkstoffe<br><br>Elektrischer Anschluss<br>Kabel<br><br>Gewicht | 5...15 V DC Full-Bridge<br>16 mA @ 10 V DC Erregung<br>700 $\Omega$ $\pm$ 2 %<br>10 V DC<br>3 x Nennlast<br>1.5 x Nennlast<br>100 %<br>IP68 / NEMA-6P<br>Edelstahl 1.4542 (17-4 PH 900),<br>Oberfläche gebürstet<br>Versiegeltes Kabel befestigt<br>4-Leiter, geschirmt, mit verzinnem<br>Pigtail (5 m)<br>2,5 kg |
| <b>Messgenauigkeit</b>                                   | Nichtlinearität / Hysterese kombiniert<br>Nullpunkt-Justierung<br>Nullpunkt-Balance<br>Nennleistung  | 0,03 % der Nennlast<br>0,026 % der Nennlast / > 30 min.<br>1 % der Nennleistung<br>2 mV/V $\pm$ 0.1 %   |
| <b>Durchbiegung</b>                                      | Alle Typen   | 0,1...0,2 mm  |
| <b>Temperaturbereiche</b>                                | Umgebung<br>Kompensation<br>Lagerung   | -10...40 °C<br>0,0017 %/°C<br>-20...80 °C   |
| <b>Größe Basisplatte (Länge x Breite)<br/>Einbauhöhe</b> | Alle Typen<br>LD3xi mit UA3xi<br>LD3xi mit LT3xi   | 152,4 x 88,9 mm<br>69,3 mm<br>Einstellbar von 127 bis 131,3 mm  |
| <b>Größe Kopfplatte (Länge x Breite)</b>                 | Alle Typen   | 152,4 x 88,9 mm   |
| <b>Zulassung</b>   | Alle Typen   | ATEX  |

| Genauigkeitstabelle |            |                        |
|---------------------|------------|------------------------|
| Typ                 | Nennlast   | Toleranz / Genauigkeit |
| 220                 | = 100 kg   | $\pm$ 0,03 kg          |
| 550                 | = 250 kg   | $\pm$ 0,08 kg          |
| 1100                | = 500 kg   | $\pm$ 0,15 kg          |
| 2200                | = 1.000 kg | $\pm$ 0,30 kg          |
| 5500                | = 2.500 kg | $\pm$ 0,75 kg          |

LD3xi mit UA3xi  
KopfadapterplatteLD3xi mit LT3xi Verstell-  
bare Kopfadapterplatte

## LD3xi mit UA3xi / LT3xi Kopfadapterplatte



## Transport / Lagerung



- Nicht im Freien aufbewahren
- Trocken und staubfrei lagern
- Keinen aggressiven Medien aussetzen
- Vor direkter Sonneneinstrahlung schützen
- Mechanische Erschütterungen vermeiden
- Lagertemperatur -20...80 °C (-4...176 °F)
- Relative Luftfeuchte max, 98 %

## Bestimmungsgemäße Verwendung



- Nicht geeignet für den Einsatz in sicherheitsrelevanten Anlagenteilen (SIL),

## Reinigung / Wartung



- Richten Sie bei Außenreinigung mit Hochdruckreinigungsgeräten den Sprühstrahl nicht direkt auf den elektrischen Anschluss!

## Normen und Richtlinien



- Halten Sie die geltenden Normen und Richtlinien ein,

## Rücksendung



- Stellen Sie sicher, dass die Sensoren frei von Medienrückständen sind und keine Kontamination durch gefährliche Medien vorliegt!
- Führen Sie Transporte nur in geeigneter Verpackung durch, um Beschädigungen am Gerät zu vermeiden!

## Hinweis zu CE



- Geltende Richtlinien: Elektromagnetische Verträglichkeit 2014/30/EU
- Die Übereinstimmung mit den geltenden EU-Richtlinien ist mit der CE-Kennzeichnung des Produktes bestätigt,
- Für die Einhaltung der für die Gesamtanlage geltenden Richtlinien ist der Betreiber verantwortlich,

## Entsorgung



- Elektrische Geräte gehören nicht in den Hausmüll, Sie sind gemäß den nationalen Gesetzen und Vorschriften dem Wertstoffkreislauf wieder zuzuführen,
- Führen Sie das Gerät direkt einem spezialisierten Recyclingbetrieb zu und nutzen Sie dafür nicht die kommunalen Sammelstellen,

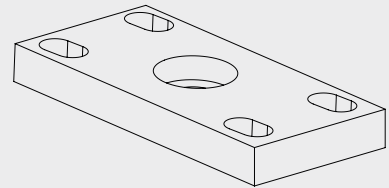
## Bestellbezeichnung

|              |                 |          |                                  |                   |
|--------------|-----------------|----------|----------------------------------|-------------------|
| <b>LD3xi</b> | Load Disc       |          |                                  |                   |
|              | <b>Nennlast</b> |          |                                  |                   |
|              | <b>220</b>      | 100 kg   |                                  |                   |
|              | <b>550</b>      | 250 kg   |                                  |                   |
|              | <b>1100</b>     | 500 kg   |                                  |                   |
|              | <b>2200</b>     | 1.000 kg |                                  |                   |
|              | <b>5500</b>     | 2.500 kg |                                  |                   |
|              | <b>Kabel</b>    |          |                                  |                   |
|              |                 | <b>X</b> | 5 m versiegeltes Kabel befestigt |                   |
|              |                 |          | <b>Oberfläche</b>                |                   |
|              |                 |          | <b>X</b>                         | Gebürstet         |
|              |                 |          |                                  | <b>Fixer Wert</b> |
|              |                 |          |                                  | <b>X</b>          |
| <b>LD3xi</b> | <b>220</b>      | <b>X</b> | <b>X</b>                         | <b>X</b>          |

## Zubehör

Ein Verbindungskabel Pigtail (5 m Länge) wird bei jeder Load Disc LD3xi mitgeliefert

|                |  |
|----------------|--|
| <b>LT3xi</b>   | Verstellbare Kopfadapterplatte                             |
| <b>UA3xi</b>   | Universal Kopfplatte                                       |
| <b>LB3xi</b>   | Verstellbare Basisplatte                                   |
| <b>JB-F-P1</b> | Anschlussbox Full Bridge, Ohne Trimmer, Kunststoff, 1-Loch |
| <b>JB-F-P2</b> | Anschlussbox Full Bridge, Ohne Trimmer, Kunststoff, 2-Loch |
| <b>JB-F-A4</b> | Anschlussbox Full Bridge, Ohne Trimmer, Aluminium, 4-Loch  |
| <b>JB-F-S1</b> | Anschlussbox Full Bridge, Ohne Trimmer, Edelstahl, 1-Loch  |
| <b>JB-F-S2</b> | Anschlussbox Full Bridge, Ohne Trimmer, Edelstahl, 2-Loch  |
| <b>JB-T-P</b>  | Anschlussbox Full Bridge, Mit Trimmer, Kunststoff, 5-Loch  |
| <b>JB-T-A</b>  | Anschlussbox Full Bridge, Mit Trimmer, Aluminium, 5-Loch   |
| <b>JB-T-S</b>  | Anschlussbox Full Bridge, Mit Trimmer, Edelstahl, 5-Loch   |

Kopfadapterplatte  
(verschiedene Typen)

## Anschlussbox (verschiedene Typen)

