

## EM产品资料

## PHARMA

# EM压力表

## 应用

- 制药和生物技术应用中的卫生压力测量

## 应用举例

- 就地压力显示, 无需供电
- SIP和高温灭菌应用

## 卫生型设计/过程连接

- 可直接连接卡盘、SMS、IDF和Varivent
- CIP/SIP清洗杀菌持续耐温高达149 °C (300 °F)
- 传感器材料和驱动填充液均符合FDA标准
- IP66防护等级外壳确保最优清洁性

## 特点

- 工作温度最高达149 °C (300 °F)
- 表面质量Ra ≤ 0.2 μm
- 根据ASME B40.100、CSA B51-03和CRN CSA0F9754.5C标准进行设计和测试

## 选项

- 使用甘油填充表壳实现阻尼
- 可耐受强大压力波动的液压机械阻尼
- 使用Neobee M20进行驱动填充
- 零点和量程调节
- 耐高温加热设计
- 内凹膜片
- 耐紫外线镜面
- 高温型最高耐受温度165 °C (330 °F), 带耐蒸汽膜片
- 哈氏合金C22膜片

## 认证



ASME BPE

## EM

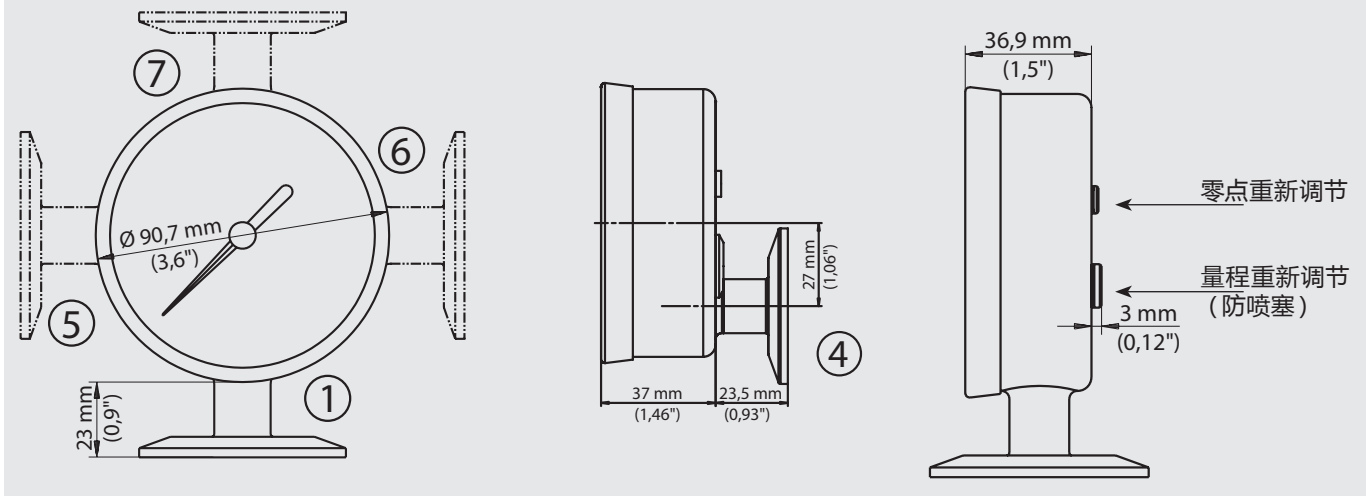


## 测量范围表

PSI	BAR	双刻度量程
029	30"Hg/0...30	055 -1...2
031	30"Hg/0...60	217 -1...3
032	30"Hg/0...100	056 -1...4
033	30"Hg/0...160	356 -1...5
034	30"Hg/0...300	475 -1...6
066	0...30	497 -1...9
069	0...60	057 0...2
071	0...100	058 0...2.5
074	0...160	192 0...4
077	0...300	060 0...6
082	0...600	061 0...10
		064 0...16
		067 0...40
		241 -0.1...0.2 MPa/BAR
		242 -0.1...0.4 MPa/BAR
		367 -0.1...0.7 MPa/BAR
		243 0...0.25 MPa/BAR
		244 0...0.4 MPa/BAR
		245 0...0.6 MPa/BAR
		246 0...1.0 MPa/BAR
		857 0...2.0 MPa/BAR
		929 30"Hg/0...30 PSI / -1...2 BAR
		931 30"Hg/0...60 PSI / -1...4 BAR
		932 30"Hg/0...100 PSI / -1...7 BAR
		933 30"Hg/0...160 PSI / -1...11 BAR
		934 30"Hg/0...300 PSI / -1...20 BAR
		966 0...30 PSI / 0...2 BAR
		969 0...60 PSI / 0...4 BAR
		971 0...100 PSI / 0...7 BAR
		974 0...160 PSI / 0...11 BAR
		977 0...300 PSI / 0...20 BAR
		982 0...600 PSI / 0...40 BAR

技术规格		
材料	膜片 接头 波登管 运动部件 外壳 镜面	316L, 电抛光, 带3.1材料证书 316L, 抛光, 带3.1材料证书 青铜 黄铜 304, 抛光 聚矾 (最高耐受温度163 °C/325 °F)
表面粗糙度	膜片	$R_a \leq 0.2 \mu\text{m}$ (= 0.2 微米 = 8 微英寸)
驱动填充		矿物油 / 医用白油 Neobee M20
外壳填充	可选	甘油 (USP食物级)
FDA认证号	矿物油  Neobee M20	21 CFR 172.878, 21 CFR 178.3620, 21 CFR 573.680, 21 CFR 182.1320 21 CFR 172.856, 21 CFR 174.5
防护等级		IP 66 / NEMA 4X
阻尼 (可选)	甘油 液压机械	25...50 %压力波动 50...80 %压力波动
超量程能力		至少25 %满量程
精度	校准精度 重复性 线性 迟滞	$\pm 0.75$ %满量程 (10...90 %量程) $\pm 0.25$ %满量程 $\pm 0.25$ %满量程 $\pm 0.25$ %满量程
稳定性		正常工作条件6个月下 在指定精度以内
温度	过程  CIP SIP 环境  储存	-29...149 °C (-20...300 °F) 可选最高达165 °C (330 °F) 连续工作温度120 °C (250 °F) 连续工作温度149 °C (300 °F) 4...49 °C (40...120 °F) 温度越高反应越慢 无排放口外壳-30...91 °C (-22...95 °F) 带排放口外壳-30...121 °C (-22...250 °F)
温度效应	from 10...90 %量程 (过程或环境)	$< \pm 0.01$ % / K满量程
高温灭菌	仅未填充外壳	最高149 °C (300 °F)持续60分钟
调节	零点 (可选) 量程 (可选)	$\pm 5$ %量程 (未进行量程调节时, 位于外壳后部) $\pm 5$ %量程 (使用外部工具)
重量	甘油外壳填充  TC1卡盘 TC2卡盘 Varivent V40/50	130 g (不计入传感器重量)  450 g 520 g 980 g

## 安装选项



## 其他过程连接一览表

类型	图片	尺寸图	可用连接	
卡盘			1½"卡盘	d = 50.5 mm
			2"卡盘	d = 64 mm
内凹卡盘			1½"卡盘	d = 50.5 mm
			2"卡盘	d = 64 mm
Varivent			DN 40/50	d = 68 mm
CPM				

## 附件

描述	订货号
量程重新调节工具	4523800000

## 指针挡销



## 内凹膜片



订购代码

EM (外壳直径90 mm, 包含材料证书和校准证书)

测量范围

XXX 参见第1页表格

01 固定字符

过程连接

- 004 (1½"卡盘)
- 162 (1½"卡盘, 带内凹膜片)
- 005 (2"卡盘)
- 177 (2"卡盘, 带内凹膜片)
- 123 (CPM接头)
- 099 (用于DN40/50的Varivent N型)

安装/连接

- 1 (底部)
- 4 (后部)
- 5 (左侧)
- 6 (右侧)
- 7 (顶部)

阻尼

- 0 (标准/不带)
- 1 (甘油填充外壳OF)
- 2 (液压机械阻尼MD)
- 3 (带排放口外壳/标准减震)
- 4 (带排放口外壳/机械减震)

校准调节

- 1 (标准, 带重新调零)
- 2 (带重新调零 & 量程重新调节)
- 3 (带重新调零和最大指针挡销)
- 4 (带重新调零&量程重新调节和最大指针挡销)

毛细填充

- 1 (矿物油, 医用白油)
- 5 (Neobee M20)

结构材料

- A (标准)
- B (C22(哈氏合金)膜片)
- C (C22所有接液表面)
- L (标准, 带定制位号)
- M (C22膜片, 带定制位号)
- N (C22所有接液表面, 带定制位号)

温度

- 0 (标准)
- 1 (高温最高达165 °C (330 °F), 带耐蒸汽膜片)

镜面

- 0 (标准)
- 1 (耐紫外线)

表面处理

- 0 (标准)
- 1 (适合供氧的清洁型)

0 固定字符

EM 055 01 004 1 1 4 2 A 0 0 0 0